

*INBECA Grup*



**MANUAL DE USO E INSTALACIÓN  
SPA PUBLIC ROUND 300 “EXCELLENT”**



**INDICE:**

<b>1...ADVERTENCIAS DE SEGURIDAD</b>	
1.1..... Advertencias en los trabajos de mantenimiento .....	Pag...2
1.2..... Peligro en la HIPERTERMIA .....	Pag...2
1.3..... Advertencias en el uso del SPA .....	Pag...2
1.4..... Seguridad en el uso de los productos químicos del agua	Pag...3
<b>2... MANUAL INSTALACION</b>	
2.1..... Instalación casco y tanque de compensación.....	Pag...3
2.2..... Maquinaria, conexionado y esquemas de conexión	Pag...5
2.3..... Cuadro eléctrico .....	Pag...9
<b>3... MANTENIMIENTO DEL AGUA</b>	
3.1..... Renovación del agua.....	Pag...10
3.2..... Control del PH y BROMO .....	Pag...10
3.3..... Productos especiales.....	Pag...11
3.4..... Problemas más comunes que presenta el agua del spa	Pag...12
<b>4... MANTENIMIENTO DEL EQUIPO DE MAQUINARIA</b>	
4.1..... Generalidades .....	Pag...12
4.2..... Mantenimiento del Acrílico .....	Pag...13
<b>5... PUESTA EN MARCHA Y FUNCIONAMIENTO SPAS</b>	
5.1..... Llenado del spa .....	Pag...14
5.2..... Situación de la maquinaria en régimen normal de uso	Pag...15
5.3..... Limpieza y enjuague de filtro .....	Pag...15
5.4..... Vaciado del spa .....	Pag...16
<b>6... COMPONENTES DEL CUADRO CONTROL</b>	
6.1..... Componentes del cuadro control .....	Pag...17
6.2..... Esquema eléctrico .....	Pag...20
<b>7... LISTA DE LOCALIZACION DE AVERIAS .....</b>	<b>Pag...21</b>

**IMPORTANTE**

*ESTE MANUAL DE USUARIO ,CONTIENE INFORMACION FUNDAMENTAL ACERCA DE LAS MEDIDAS DE SEGURIDAD A ADOPTAR A LA HORA DE LA INSTALACION Y PUESTA EN SERVICIO. POR ELLO, ES IMPRESCINDIBLE QUE TANTO EL INSTALADOR COMO PROPIETARIO LEAN LAS INSTRUCCIONES ANTES DE PASAR AL MONTAJE Y FUNCIONAMIENTO.*

## **1.-ADVERTENCIAS DE SEGURIDAD**

### **1.1 Advertencias en los trabajos de mantenimiento**

Antes de comenzar a realizar cualquier intervención de mantenimiento eléctrico o mecánico, asegúrese que la máquina haya sido desconectada de la red eléctrica y que los dispositivos de arranque estén como mínimo desconectados.

Cuando este manipulando la maquinaria o el cuadro eléctrico, asegúrese dando a conocer su presencia a otras personas, y advirtiéndolo del peligro del momento.

La seguridad en el funcionamiento de la máquina sólo se garantiza bajo el cumplimiento y respeto de lo expuesto en las instrucciones de instalación y servicio.

Cualquier modificación que se pretenda efectuar en el equipo, requiere la previa autorización del fabricante. Los repuestos originales y los accesorios autorizados por el fabricante sirven para garantizar una mayor seguridad.

El fabricante del equipo queda eximido de toda responsabilidad ante los daños ocasionados por accesorios o repuestos no autorizados.

### **1.2 Peligro de HIPERtermia**

Advertimos que prolongadas estancias en contacto directo con agua caliente, puede producir HIPERtermia, es decir esto ocurre cuando la temperatura interna de nuestro cuerpo alcanza niveles por encima de la temperatura normal de 36,5 °.

La sintomatología de la **HIPERtermia** es una bajada brusca de la presión arterial y en consecuencia una sensación de mareo con la posibilidad de desvanecimiento y así como posibles consecuencias debido a una caída provocada también por un piso mojado.

La temperatura ideal, para la **HIDROTERAPIA**, está entre los 36° y 38° estas son temperaturas seguras para adultos, y temperaturas más suaves serían recomendadas para personas jóvenes.

**ATENCIÓN: EL USO DE ALCOHOL, DROGAS O MEDICAMENTOS PUEDE INCREMENTAR EL RIESGO DE HIPERtermia. NO SE ACONSEJA EN MUJERES EN ESTADO DE GESTACION. CONSULTE A SU MEDICO.**

### **1.3 Advertencias en el uso del spa**

Para comenzar cabe decir que el spa como conjunto hidro-terapéutico y relajante como es, entraña una serie de riesgos que con una precaución adecuada en su uso, evitaremos peligros innecesarios. A continuación detallamos algunos aspectos a tener en cuenta:

.No permitir que nadie entre con objetos metálicos o afilados dentro del spa, ya que pueden dañar la superficie del acrílico, así como provocar un accidente personal.

.No utilizar equipos de consumo eléctrico dentro del spa, como radios, máquinas de depilación, secadores, etc.... En caso de utilización mantener una distancia de seguridad prudencial.

.Evitar que cualquier persona ajena a la instalación mantenga contacto o pueda acceder a partes eléctricas del spa.

.Extreme las precauciones para prever un acceso no autorizado de niños dentro del spa, para evitar accidentes, asegúrese de que los niños están en todo momento bajo la supervisión de un adulto.

.Controlar la entrada y salida del spa para evitar posibles resbaladas a causa de superficies mojadas.

## 1.4 Seguridad en el uso de los productos químicos del agua

Antes de utilizar algún producto químico, lea detenidamente las indicaciones de uso en la etiqueta del producto.

- .Se aconseja que sea siempre la misma persona la que utilice los productos químicos.
- .Eche al agua las cantidades exactas específicas mandadas por el fabricante.
- .No inhale los productos químicos, ni permita que entren en contacto con los ojos nariz o boca. Lávese las manos después de su uso.
- .Mantenga los envases cerrados, en lugares secos y bien ventilados.
- .No fumar a la hora de manipular estos productos. Pueden ser inflamables.
- .No mezclar los productos entre sí. Añadir en el agua primero uno y a continuación otro para evitar posibles reacciones entre ellos
- .No echar los productos químicos al agua, mientras haya personas en el interior del SPA.

**ATENCIÓN: MANTENGA ESTOS PRODUCTOS FUERA DEL ALCANCE DE LOS NIÑOS, EN CASO DE ACCIDENTE ACUDA INMEDIATAMENTE A SU MEDICO Y MUESTRE LA ETIQUETA O ENVASE, O BIEN CONSULTE AL INSTITUTO NACIONAL DE TOXICOLOGIA AL TELEFONO 91-5620420**

## 2.-MANUAL INSTALACION

### 2.1 Instalación casco y tanque de compensación

La primera operación para la instalación de un spa, es la determinación del lugar de ubicación de todos los elementos que lo componen: Spa, maquinaria con cuadro de mandos.

Existen dos formas de instalar el Spa, las más comunes serían EMPOTRADOS y SIN EMPOTRAR.

#### EMPOTRADOS

La forma de instalación más común para los spas empotrados es la siguiente:

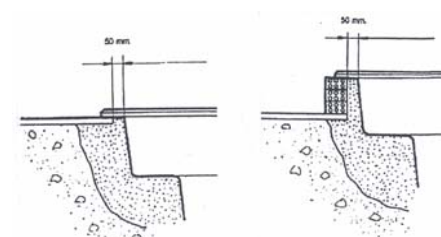
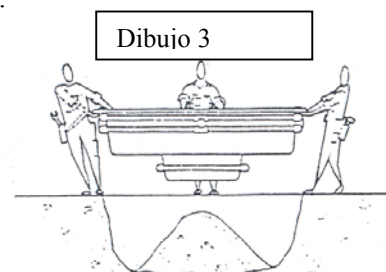
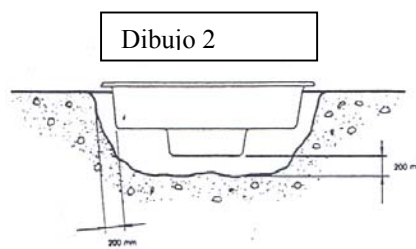
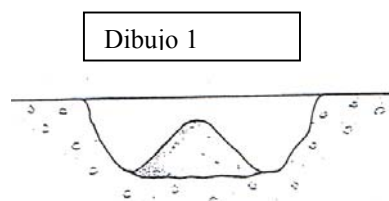
La excavación se debe efectuar por el orden de 20 cm mayor que el perímetro del spa y 10 cm por la parte inferior. **(Dibujo 1)**

Efectuar el canal de paso de las tuberías hasta la máquina procurando que este canal proteja los tubos de PVC de posibles roturas.

Verter mortero blando en la excavación practicada, se aconseja una mezcla con una proporción de 5 de arena por 1 de cemento. **(Dibujo 2)**

Con mucho cuidado coger el spa entre varias personas y depositarlo sobre el mortero. Mover el spa efectuando giros de vaivén para asentarlo en el mortero, una vez realizado el proceso con la ayuda de una regla y un nivel comprobar que el spa nos quede perfectamente a nivel en todos sus puntos, esto es de suma importancia ya que el agua rebosa por todo el perímetro del spa, en caso de que no fuera así, quedaría poco atractivo. **(Dibujo 3)**

Una vez seco el mortero se puede empezar a realizar las conexiones del spa con las bombas.



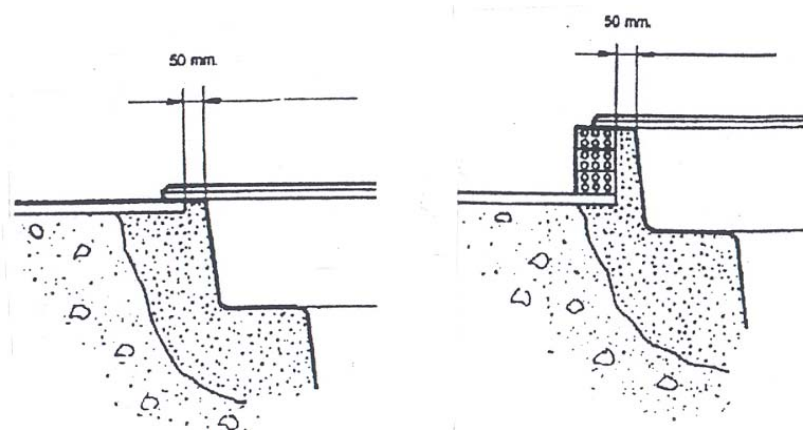
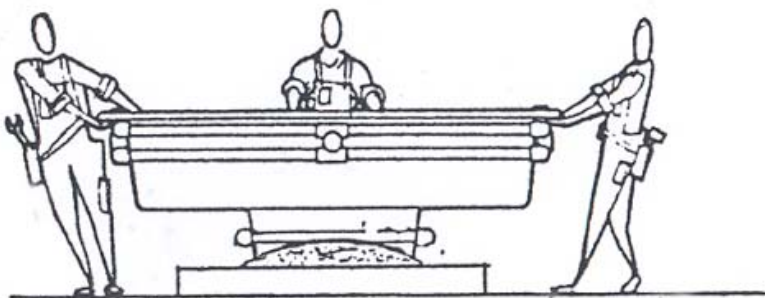
## ATENCIÓN: NO CUBRIR EL SPA NI TAPAR EL CANAL DE LAS TUBERÍAS SIN HABER REALIZADO LA PRUEBA DE FUNCIONAMIENTO

### SIN EMPOTRAR

La forma de instalación más común para los spas sin empotrar es la siguiente:

Levantaremos una hilada de tochos, formando un círculo de las medidas que se precise según la medida del spa. Una vez seco, lo llenaremos de mortero y seguiremos las indicaciones descritas en el apartado de spa empotrados. **(Dibujo 4)**

Una vez seco el mortero del anclaje, se puede proceder a la conexión del spa con el equipo de bombas y tanque de compensación, si el modelo lo requiere.



## 2.2 Maquinaria, conexionado y esquemas de conexión

Para la instalación de la maquinaria o grupo spa, se aconseja que en el recorrido de la instalación haya los menos codos posibles para evitar pérdida de presión en los circuitos, si es inevitable hay que tenerlo en cuenta para compensarlo a través de las potencias de las bombas.

Según las instalaciones, es posible evitar codos, por ejemplo:

-Si la instalación es oculta, se aconseja tubo hidro-flexible para evitar de esta manera la colocación de muchos codos.

-Si la instalación es vista, se aconseja que la instalación no sea con muchos “peines”, buscando la mayor rectitud en la instalación

Los tubos se fijarán al suelo o paredes con abrazaderas adecuadas para evitar movimientos y vibraciones en las tuberías. Si los tubos de PVC son instalados por el suelo hay que tener la precaución de protegerlos, contra roturas involuntarias.

Las conexiones de entradas y salidas del spa y grupo maquinaria son variables en función del modelo adquirido, tanto en número como en diámetros; por regla general los diámetros son estándar y oscilan entre 50 y 63 mm de diámetro.

El tubo recomendado por el fabricante, es tubo de PVC de presión mínimo **PN6 o PN10** y cuyo fabricante garantice un control y calidad óptimo en el producto.

**ATENCIÓN: LAS CONEXIONES DE ENTRADA Y SALIDA SON DISTINTAS SEGÚN MODELOS, CONSULTAR EN EL APARTADO DE ESQUEMAS DE CONEXIÓN. “LAS ENTRADAS Y SALIDAS DEL SPA ESTAN ETIQUETADAS CON UN NUMERO QUE CORRESPONDE AL NUMERO DE LLAVE DEL GRUPO DE MAQUINARIA”.**

#### **TANQUE DE COMPENSACION**

Una vez el spa esta fijado en la base de mortero, procederemos a la conexión del **TANQUE DE EXPANSION** o compensación. EL tanque dispone de varias conexiones:

Conexión primera..... Succión bomba filtración; generalmente llave 6 del grupo maquinaria, esta conexión pertenece al circuito de filtración o depuración que se encarga de recoger el agua del tanque, limpiar, desinfectar y calentar. Hay que añadirle al circuito una válvula anti-retorno .

Conexión segunda..... Rebosadero de emergencia; sirve para evitar inundaciones, en caso de que la electroválvula se estropee, esta conexión es de suma importancia. Hay que tener presente, que el rebosadero se debe instalar un sifón para evitar males olores.

Conexión tercera..... Rebosaderos del spa; es la conexión del rebosadero perimetral del spa hacía el tanque, se aconseja que tenga pendiente hacía el tanque, para que el agua evacuada del spa caiga con más rapidez.

**ATENCIÓN: NO CONECTAR EL REBOSADERO CON EL DESAGÜE DE LA MAQUINA, PODRIA REBOCAR AGUA DEL SPA HACIA EL TANQUE**

Por último conectaremos las sondas de nivel con una manguera eléctrica de tres hilos desde el tanque hasta el cuadro eléctrico.

**ATENCIÓN: RESPETAR LOS COLORES DE LOS CABLES EN LA CONEXIÓN AL CUADRO ELECTRICO, PUES CADA COLOR ES UN NIVEL DIFERENTE DE SONDA.**

## 2.2 Maquinaria, conexionado y esquemas de conexión.

**MODELOS** .....Round 300cm

**GRUPO 4**..... SPA CON REBOSADERO

### Componentes del equipo de maquinaria:

Filtro de sílex diámetro 500 m/m con válvula selectora de 6 posiciones, mirilla de control, manómetro y purgador.

Caudal de filtración: 11 m<sup>3</sup> hora

Carga de sílex de 100 kilos

Bomba autoaspirante de 0.5 HP 12.2 m<sup>3</sup> hora- hasta 6 m.c.a para circuito de filtración.

Bomba autoaspirante de 1.5 HP 18.5 m<sup>3</sup> hora- hasta 6 m.c.a para circuito de jets.

Bomba autoaspirante de 2.0 HP 19.0 m<sup>3</sup> hora- hasta 6 m.c.a

Turbo compresor de aire de 2 HP 1000 m<sup>3</sup> hora- hasta 6 m.c.a para circuito de aire.

Dosificador de bromo de 2,5 kg en tabletas de disolución lenta, con regulador.

Intercambiador de calefacción por resistencias eléctricas de 9000w.

Presostato de seguridad para interrumpir el funcionamiento de las resistencias.

Termostato de seguridad limitado a 40 °.

Caja de conexiones para conexionado con el cuadro control.

**Válvulas, tuberías y accesorios de PVC para conexionado de todos los componentes.**

Instalación eléctrica de todos los componentes del equipo.

**Electroválvula de 3/4 de baja tensión para entrada de agua de red.**

**Filtro de sedimentos semiautomático para entrada de agua de red.**

Plataforma de compacto fenólico para fijación de los componentes

### Conexiones hidráulicas:

E1 (llave 3)..... Succión de fondo nº1 del circuito de jets.

E2 (llave E4)..... Succión de fondo nº2 del circuito de jets.

E3 (llave 4)..... Succión de fondo nº3 del circuito de jets.

E4 (llave 6)..... Succión desde el tanque de compensación del circuito de filtración.

E5 .....Entrada de agua de red a electroválvula

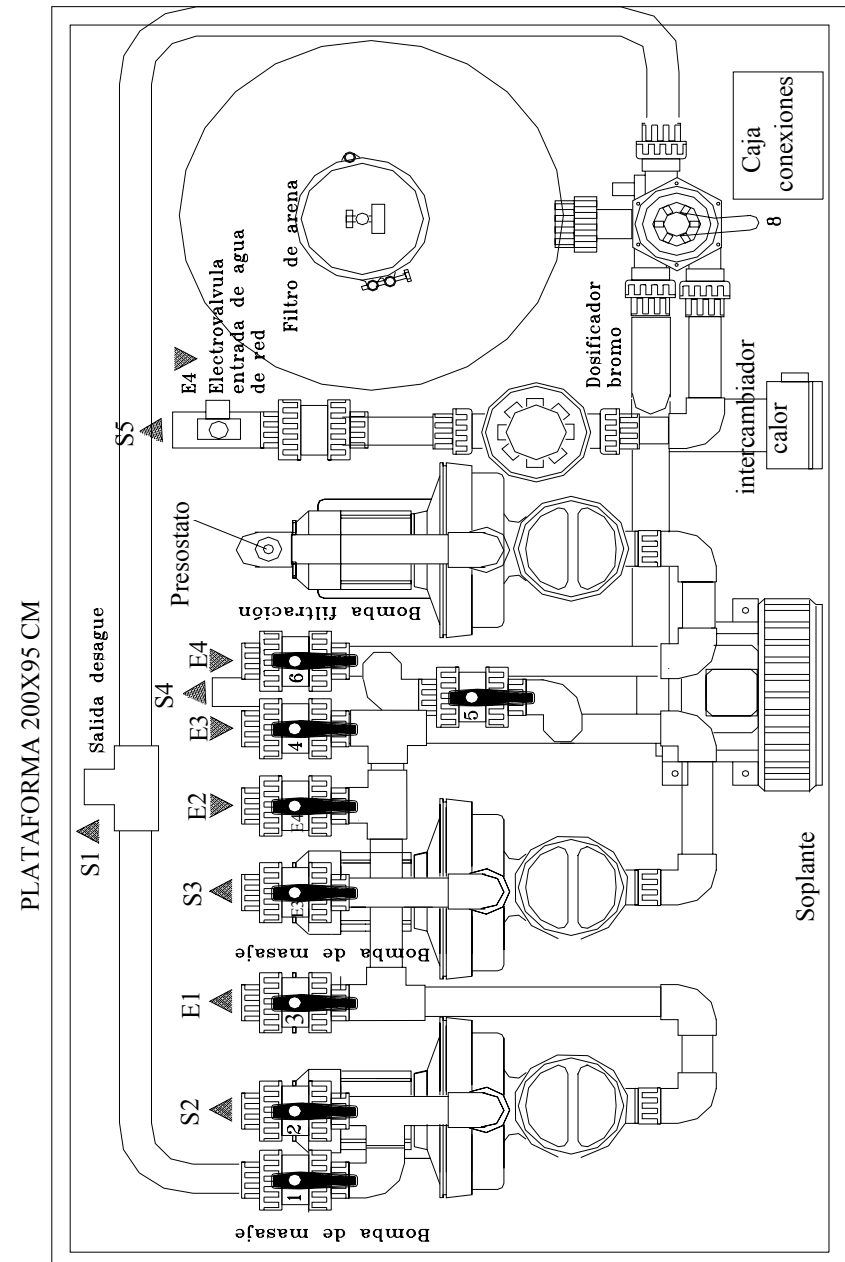
S1 (llave 1)..... Salida a desagüe.

S2 (llave 2)..... Salida impulsión de jets primer grupo del circuito de masaje

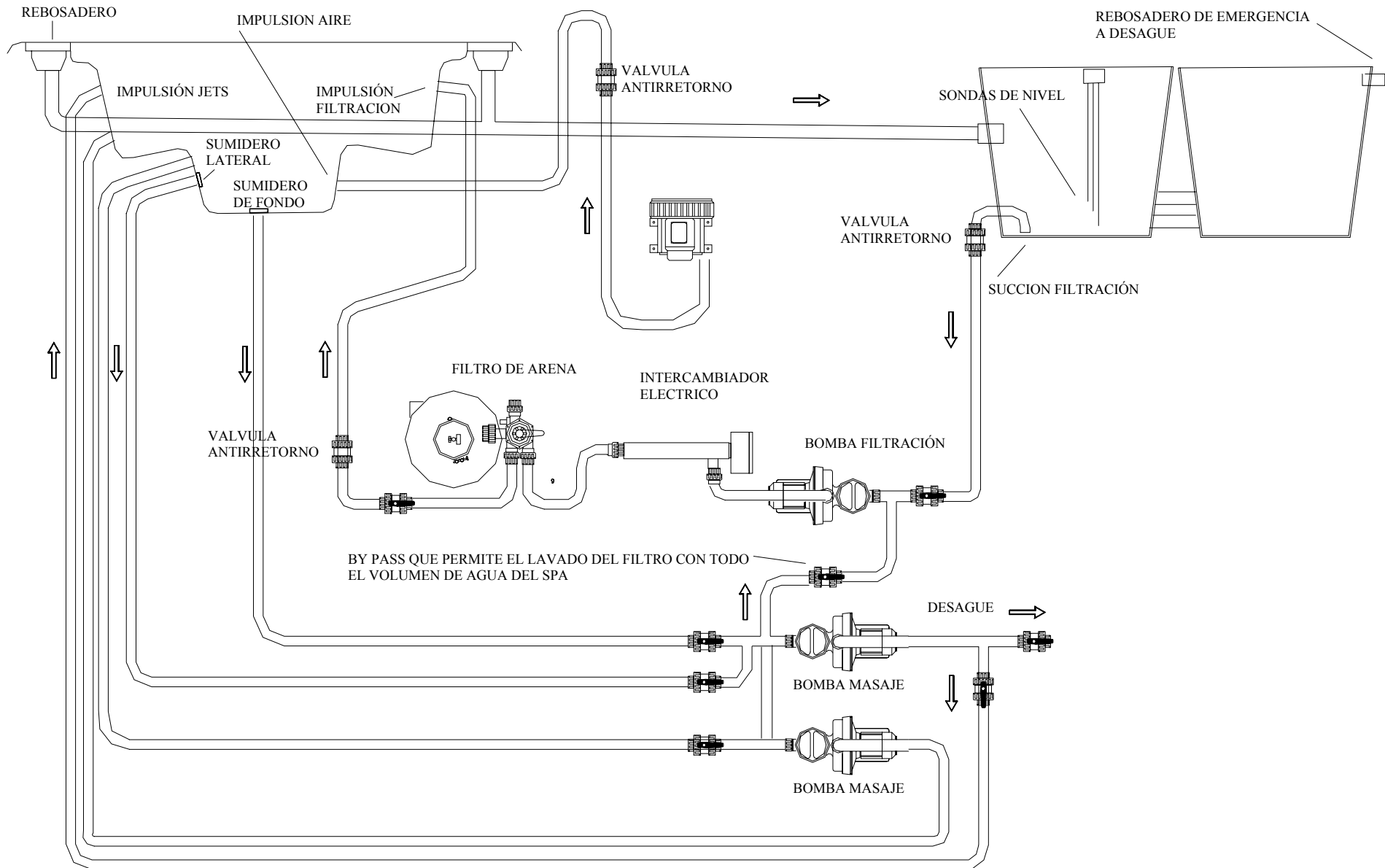
S3 (llave E3)..... Salida impulsión de jets segundo grupo del circuito masaje

S4 ..... Salida impulsión salida aire.

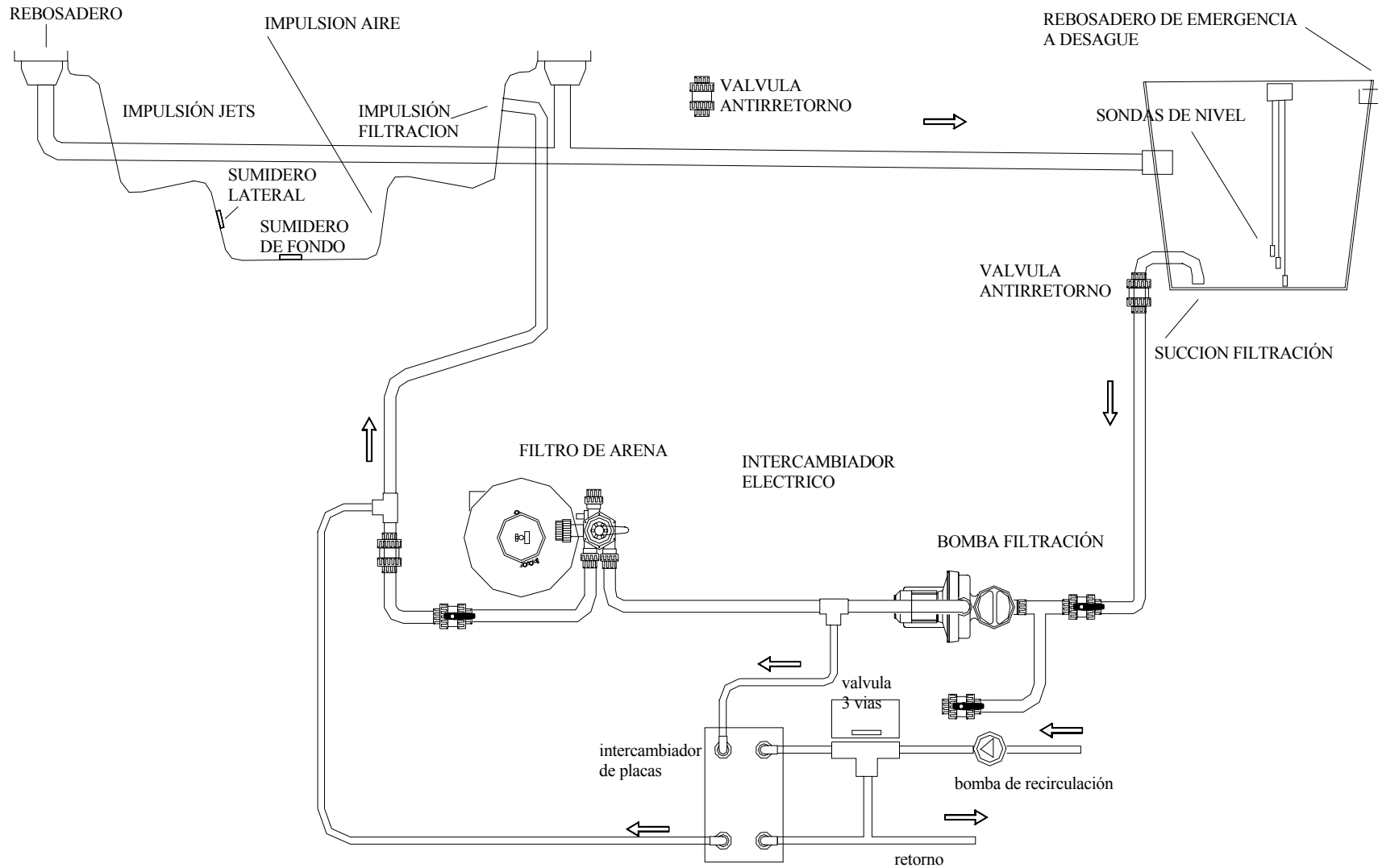
S5..... Salida impulsión de filtración.



Esquemas de conexiones hidráulicas para spas con rebosadero y intercambiador eléctrico.



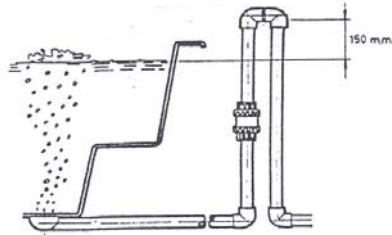
Esquemas de conexiones hidráulicas del circuito de filtración con intercambiador de placas



Una conexión a tener en cuenta y de suma importancia es la referente al circuito de la bomba turbo-soplante (Aire), debido a:

- Hay que realizar en el circuito un sifón y instalar una válvula anti-retorno, lo más cerca del SPA, para evitar la comunicación del agua con la bomba.
- El sifón tiene que estar aproximado unos 15cm por encima del nivel de flotación.

En el caso de que el sifón tuviera que estar empotrado en la obra, se recomienda que la válvula anti-retorno este accesible, para una mayor facilidad en caso de reparación, esta válvula es especial y concebida para esta función. **(Dibujo 5)**.



DIBUJO 5

Por último hay que realizar las conexiones de los pulsadores neumáticos AIRE-MASAJE (según modelo), del spa hacia los micros del cuadro eléctrico; estas conexiones se realizan con unos tubos de plástico de 4m/m, suministrado con el equipo. Estos tubos se conectan a los pulsadores del SPA, introduciendo el tubo de plástico dentro de la membrana del pulsador y teniendo en cuenta que antes de introducirlo hay que ponerle un par de gotas de pegamento instantáneo (loctitte), para que en un futuro, a la hora de la sustitución de la membrana no se caiga por el interior del coarrugado, el tubo de plástico.

**ATENCIÓN: ES DE SUMA IMPORTANCIA ENFUNDAR CADA TUBO CON SU PROPIA FUNDA DE PROTECCION (COARRUGADO), PARA UNA POSIBLE AVERÍA ASI PODERLOS EXTRAER CON FACILIDAD.**

### 2.3 Cuadro eléctrico

El cuadro eléctrico es aconsejable instalarlo al lado de la maquinaria del spa, ya que las maniobras de lavado, enjuague, etc. ... junto con cierre de llaves, se realizan seguidas y en corto espacio de tiempo, por tanto en caso de instalar en cuadro eléctrico lejos o en otra sala, sería contraproducente para el uso.

En caso de que el cuadro eléctrico, no venga instalado de fábrica, se tiene que respetar las normas vigentes de electricidad.

El cuadro eléctrico viene preparado con sus dispositivos de protección y controles de seguridad adecuados exclusivamente para cada modelo.

Una vez realizadas las conexiones correspondientes del cuadro control, hay que verificar el sentido de giro de las bombas, para ello sin llenar el SPA pondremos en marcha la bomba turbo-soplante a través del pulsador del spa o del cuadro eléctrico y comprobaremos que por las boquillas del spa sale aire a presión. Si observamos que aspira en vez de soplar, invertiremos una de las fases desde la acometida de entrada al cuadro de mandos.

**ATENCIÓN:** Una vez realizadas todas las conexiones se procederán al llenado siempre siguiendo las instrucciones que se detallan en el apartado 5.1.

Poner en marcha todas las bombas durante varias horas, realizando todas las operaciones de funcionamiento del apartado 5 y revisar que no exista ninguna Fuga de agua en la instalación.

Una vez efectuada estas verificaciones, acabar de llenar con arena el perímetro del spa, la canalización de los tubos, etc.... teniendo en cuenta en dejar un Pequeño espacio entre el casco y la obra debido a que con los cambios de temperaturas se realizan dilataciones.**(Dibujo 6)**.

## MANTENIMIENTO DE LA SALUBRIDAD DEL AGUA

### 3.1-Renovación del agua del spa

La sustitución del agua se realiza con una frecuencia aproximada de 2-3 veces al mes. Aún así cada instalación es distinta ya que esta sustitución depende de varios factores que a continuación se detallan:

- 1.-Intensidad de uso de la instalación
- 2.-Cuidado en el uso del hidromasaje.
- 3.-Acceso al spa siempre precedido de una ducha.
- 5.-Control del **PH** y **BROMO** libre
- 6.-Cantidad de horas de funcionamiento del circuito de filtración.

La sustitución del agua, en instalaciones con mucha afluencia de personas (por ejemplo 50 personas diarias), puede llegar a ser necesario cambiar el agua a diario

Siempre que el spa este en servicio, el circuito de filtración tiene que estar en marcha. Si no consigue mantener el agua limpia, programe el reloj horario para aumentar las horas de filtración antes de empezar el servicio.

Si observamos que manteniendo el agua en los **parámetros PH y bromo** correctos y ya hemos aumentado las horas de filtrado y no conseguimos mantener el agua limpia sustitúyala.

Recuerde que la imagen de su instalación puede quedar afectada por el hecho de no tener el agua limpia. También tenga en cuenta que generalmente los spas tienen una capacidad de 1,3 m<sup>3</sup> de agua, lo que representa 100 pesetas aproximadamente, el cambio de agua.

### 3.2-Control del Ph y Bromo

El parámetro más importante para mantener en condiciones el agua de un **SPA**, es el llamado **PH**:

**P.H.** Indicador que revela la alcalinidad del agua. Si el PH no se encuentra en los parámetros correctos, los productos desinfectantes quedan inactivos en el agua y no se consumen hasta que el ph sea corregido. **(Atención), si el spa esta dosificando bromo durante varios días estando el PH incorrecto, quedara acumulado en el agua, si en este momento corrige el ph, hará subir el bromo o desinfectante a niveles muy superiores desprendiendo un fuerte olor a bromo. En este caso sustituya urgentemente el agua del spa**

Así pues empezaremos siempre por analizar y controlar el parámetro PH

Por norma general, el ph tiende a subir debido al sudor corporal, así pues si al realizar el análisis, observamos la subida del mismo, añadirá el producto que corresponda, añadiendo las cantidades que indique el fabricante

## **ATENCIÓN: EL PARAMETRO IDEAL PARA EL PH ESTA COMPRENDIDO ENTRE 7,2 Y 7,7**

Una vez leído y corregido el PH del agua Spa añadiendo el producto que corresponda procederá a la lectura y regulación del desinfectante o bromo.

La desinfección del agua es de suma importancia para destruir algas, bacterias y organismos que pueden crecer en el agua.

Como producto para la desinfección sólo puede utilizar bromo en pastillas, este producto es similar al cloro, pero más suave, sus propiedades son menos agresividad sobre la piel y menos olor a producto cuando el spa esta en marcha.

Para la desinfección del agua el equipo dispone de un dosificador de bromo en línea regulable de más a menos cantidad, este dosifica el producto disolviendo las tabletas del interior al circular el agua del circuito de filtración. De manera que siempre que la filtración esta en marcha irá disolviéndose las tabletas.

Por norma el consumo del desinfectante en cada instalación es homogéneo, para empezar a dosificar coloque el regulador al mínimo y tome lectura de los dos o tres días posteriores. Si observa que el nivel de bromo no es correcto, corríjalo con el regulador. Realice la misma operación en los siguientes días hasta conseguir que los parámetros se mantengan aproximadamente entre **2,2 y 3,3 ppm** (ppm=g/m3).

Es necesario mantener el agua del spa desinfectada ya que los residuos orgánicos de los usuarios como los residuos de cosméticos y jabones, sometidos a las altas temperaturas del agua, favorecen **el rápido crecimiento de bacterias.**

**Los márgenes correctos de los productos son los siguientes:**

De 2 a 6 ppm para el bromo libre

De 7,2 a 7,6 para el PH

**RECUERDE: MANTENER SIEMPRE EL PH ENTRE LOS NIVELES CORRECTOS, DE NO SER ASI NO IMPORTA LA CANTIDAD DE BROMO QUE DOSIFIQUE, YA QUE ESTARA INACTIVO HASTA QIE EL PH SE ESTABILICE.**

### **3.3-Productos especiales**

Además de los productos mencionados para mantener correctamente el ph y el bromo disponemos de otros especialmente diseñados para mantener el spa en perfectas condiciones.

**Anticalcareo.** Evita la precipitación de sales de calcio(incrustaciones en el casco e instalaciones), en aguas muy duras. Disolver directamente al agua un tapón del producto cada semana y cada vez que llene el spa.

**Algicida.** Previene de algas en el agua del spa. Añadir dos tapones de producto cuando observe partículas de color verde en los rincones de los jets u otros accesorios.

**Antiespumante.** Debido a la agitación del agua junto a los residuos de jabones y grasas a menudo se forma espuma en el agua, para evitarlo rocíe directamente el producto y la eliminara instantáneamente.

**Desengrasante.** Cuando realice el vaciado del spa limpie con una esponja suave los cercos de grasas acumuladas en las paredes y enjuáguelas con un paño absorbente para evitar que se produzca espuma al llenar.

**ATENCIÓN: UNA ACCION DESINFECTANTE EXCESIVA PUEDE PRODUCIR IRRITACIONES EN LA PIEL Y EN LOS OJOS**

### 3.4-Problemas más comunes que presenta el agua del spa

**El agua esta turbia:** -El filtro de arena esta sucio, compruebe la presión del manómetro y realice una limpieza, si es necesario.  
-El Ph esta excesivamente elevado, compruebe parámetro y aminórelo si es necesario.  
-Hay exceso de cal en el agua, compruebe que el ph esta en los parámetros correctos y añada anticalcareo

**Existen incrustaciones de cal en las paredes del spa:** - Precipitación de las sales de calcio, vaciar el spa y disolver las incrustaciones con desincrustante limpiar y secar perfectamente. En adelante controle correctamente el ph y añada más a menudo el anticalcáreo. Si el problema persiste instale un descalcificador para spa

**El agua esta de color verde:** - Presencia de algas en el agua. Disuelva algicida en el agua  
- Posible alto nivel de metales como el cobre en el suministro de agua. Consulte con el técnico de tratamientos de agua.

El agua esta de color marrón: - **Posible alto nivel de metales como el hierro en el suministro de agua .Consulte con el técnico de tratamientos de agua.**

**Formación continua de espumas:** - Exceso de jabones, cosméticos o grasas. Vacie el spa, límpielo con desengrasante enjuague perfectamente e intente corregir los hábitos de los usuarios. No utilizar bañadores de tipo pantalón ya que siempre quedan partículas de jabón sin enjuagar después de las duchas.

## 4.- MANTENIMIENTO DEL EQUIPO DE MAQUINARIA

### 4.1-Generalidades

**RECUERDE : UN MANTENIMIENTO EXHAUSTIVO Y CONSTANTE HARA, QUE TANTO, LA MAQUINARIA COMO EL ACRÍLICO TENGA UNA MAYOR DURABILIDAD, ASÍ COMO UNA BUENA IMAGEM PARA SU INSTALACION.**

**Si su instalación es de uso profesional debería comprobar los siguientes puntos, si dicha instalación es de uso domestico puede realizarlo una vez al mes.**

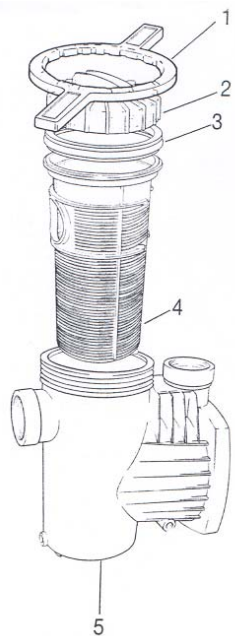
1. Revisar el manómetro que indica la presión de trabajo que hay en el momento, en caso de ser una presión anómala, es decir, superior a 1,2 kg/cm<sup>2</sup>, debe procederse a una limpieza de filtro. La escala a seguir es la interior (color rojo). El manómetro esta situado al lado de la válvula del filtro.Para realizar una limpieza seguir las instrucciones indicadas en su apartado.

Al terminar esta operación el manómetro debe indicar aproximadamente 0,7 kilos de presión, de no ser así vuelva a realizar la operación. Si su instalación es de uso profesional, y con mucha afluencia de usuarios, es posible que necesite realizar la limpieza de filtro y la sustitución del agua con bastante frecuencia. **De ser su caso cuando sustituya el agua puede realizar la limpieza del filtro**, ya que esta operación también se vacía el spa

2. Compruebe que el dosificador de bromo este lleno de tabletas.

3. Compruebe que los filtros de las bombas están perfectamente limpios, puede observarlo a través de la tapa transparente de la bomba

Para sacar el filtro, necesita la ayuda de la llave que se suministra, desenrosque la tapa en el sentido contrario a las agujas del reloj y extraiga el filtro tal como se indica en el figura.



- 1.....LLAVE
- 2.....TAPA PREFILTRO
- 3.....JUNTA PREFILTRO
- 4.....CESTO PREFILTRO
- 5.....CUERPO BOMBA

Una vez limpio el filtro vuelva a montarlo en la bomba. **(ATENCIÓN), compruebe que la junta tórica esta bien ajustada y Limpia para asegurar su estanqueidad.** Encare la tapa, rósqela con suavidad y apriétela con precaución para evitar su rotura. Si al poner la bomba en marcha observa que la bomba no se ceba correctamente, compruebe que la tapa esta bien colocada.

4. Compruebe que a través de los pulsadores del spa se accionan las bombas de masaje y turbosoplante, en caso de sustituir por rotura las **membranas** consultar al servicio técnico.
5. Compruebe que el termostato de la calefacción esta bien programado. La temperatura correcta es de 36° , para corregir la programación siga las instrucciones indicadas en su apartado.
6. Compruebe que el reloj horario de la filtración este correctamente programado.
7. Compruebe que todos los **guardamotores** estén activados.
8. Compruebe que el filtro de entrada de agua de red este limpio. De no ser así el spa no se llenará con rapidez.
9. **Compruebe que el interruptor diferencial del cuadro de mandos funciona correctamente. Al presionar el botón de test, el interruptor debe saltar automáticamente. De no ser así debe sustituirlo urgentemente ya que puede OCASIONAR UNA DESCARGA ELECTRICA AL USUARIO.**
10. Compruebe al menos una vez por mes, al válvula anti-retorno de la succión de filtración (llave 6), manténgala limpia de pelos y cuerpos extraños ,se no ser así el agua podría llegar a no calentarse y enturbiar el agua debido a una filtración pobre.

#### 4.2-Mantenimiento del acrílico

Para limpiar la superficie acrílica, utilizar un limpiador que no sea abrasivo y agua caliente. Una vez el spa esté limpio, aclararlo con agua para retirar el detergente. Una vez a la semana limpiar la parte no sumergida en el agua del spa, con un abrillantador para Spas de calidad.

## 5.-PUESTA EN MARCHA Y FUNCIONAMIENTO DE SPAS CON REBOSADERO

Modelos: ROUND 293 cm

### 5.1.- Llenado del spa

1.-Dejar el armario de maniobras inactivo para todas sus funciones

2.-Colocar las válvulas en la posición que a continuación se detallan:

1. Cerrada.....	Válvula de vaciado
2. Abierta.....	Impulsión de jets primer grupo
3. Abierta.....	Succión de fondo numero uno
E3. Abierta.....	Impulsión de jets segundo grupo
E4. Abierta.....	Succión de fondo numero dos
4. Abierta.....	Succión de fondo numero tres
5. Cerrada.....	By-pass entre circuito de filtración y masaje
6. Abierta.....	Succión de depuración
7. En la posición de filtración.....	Válvula selectora del filtro

3.-Abrir las válvulas 10(Agua caliente según instalación) y 11(Agua fría según instalación) reguladas para conseguir una temperatura aproximada de 30 grados, si dispone de ellas.

4.-Poner en marcha el interruptor de filtración en posición manual y se accionará la electroválvula de llenado, observará que se va llenando el spa y luego el tanque de compensación hasta llegar al nivel adecuado, este es controlado a través de la sonda de nivel, al mismo tiempo se pondrá en marcha la bomba de filtración.

Llegando a este punto colocaremos el interruptor de filtración en automático ( reloj horario), si lo deseamos.

Cerrar el agua caliente y dejar abierta la fría para que la electroválvula mantenga siempre el mismo nivel de agua en el spa ( si cierra esta llave puede llegar a pararse por falta de agua).

5.- Ponga en marcha la resistencia y se regulará automáticamente la temperatura del agua del **SPA** previamente programada. El tiempo aproximado de calentamiento es de 1 grado cada 10 minuto, dependiendo de la potencia del calefactor y factores como ubicación(interior o exterior), distancias y tipo de aislamiento en la obra.

Las resistencias disponen de dos dispositivos de seguridad para evitar el sobrecalentamiento del equipo de filtración, de manera que la resistencia no se pondrá en marcha, hasta que los dos dispositivos estén en los parámetros correctos.

**Nº1 Termostato de seguridad**, situado en la caja de conexiones de la resistencia, es regulable de 0 a 40 grados de máxima, este tiene que estar regulado al máximo.

**Nº2 Presostato de seguridad**, situado en el equipo de filtración a la salida de la bomba de filtración, esta regulado de fábrica a 0.4 kilos de presión, de manera que si el circuito de filtración no supera dicha presión la resistencia no se pondrá en marcha.

Estos dos componentes de seguridad están gobernados por el controlador **digital de temperatura** situado en el cuadro de control

6.- Conecte todos los motores y el SPA estará completamente preparado para el uso, recuerde conectar los guardamotores situados en la parte baja del cuadro de control, sin ellos las bombas no se ponen en funcionamiento.

(GRUPO N°4)

## 5.2.-Situación de la maquinaria en régimen normal de uso

- 1.-Cuadro de maniobras activado para todas sus funciones
- 2.-Comprobar que las válvulas estén en la posición que a continuación se detallan
  1. Cerrada..... Válvula vaciado
  2. Abierta..... Impulsión jets primer grupo
  3. Abierta..... Succión de fondo numero uno
  - E3. Abierta..... Impulsión jets segundo grupo
  - E4. Abierta..... Succión de fondo numero dos
  4. Abierta..... Succión de fondo numero tres
  5. Cerrada..... By-pass entre circuito de masaje y filtración
  6. Abierta..... Succión depuración
  8. En la posición de filtración..... Válvula selectora del filtro
- 3.-Si su instalación es de uso profesional y de trabajo continuo deberá comprobar a diario los siguientes puntos:
  - 1.- **Analizar el ph y el bromo** residual del agua comprobando que se encuentra en los limites correctos
  - 2.-Comprobar que la presión del filtro este en los limites correctos, de 0,5 a 1,2 kilos

## 5.3.-Limpieza y enjuague de filtro

Este apartado es el más **importante** del conjunto de maniobras a realizar pues de él depende en gran parte a que su equipo tenga una vida útil más prolongada así como una salubridad en su instalación deportiva, balnearia o privada.

Cuando en régimen normal de uso la presión del filtro indica en el manómetro es superior a 1,2 kg/cm<sup>2</sup>, debe procederse a la limpieza del filtro.(Se indica en el manómetro situado al lado de la válvula selectora del filtro en la escala interior).

Para realizar una limpieza del filtro es imprescindible que el spa este lleno de agua, ya que la limpieza del mismo se realiza haciendo circular, en el sentido contrario a través del filtro la cual coge todas las partículas de suciedad echándolas al desagüe.

Para realizar esta operación procederemos de la siguiente manera:

- 1.-Dejar el armario de maniobras desactivado para todas sus funciones.
- 2.-Cambiar la oposición de la válvula del filtro numero 8 a la posición de **lavado**
- 3.-**Cerrar** la válvula numero 2, E3, E4, 4, 6 y **abrir** la numero 5, de esta forma disponemos de más cantidad de agua ya que nos cogerá el agua del spa en vez del tanque de compensación.
- 4.-**Poner la bomba de filtración en marcha durante 3 o 4 minutos, transcurrido este tiempo pararemos la bomba.**

5.-Cambiar la posición de la válvula del filtro numero 8 a la posición de **enjuague** y volver a conectar la bomba de filtración durante un minuto, transcurrido este tiempo pararemos la bomba. (GRUPO N°4)

6.-**Cerrar** la válvula numero 5, **abrir** numero 2, E3, E4, 4, 6 y colocar la válvula del filtro numero 8 en la posición de **depuración**(filtración)

7.-Activar el interruptor de filtración para que recupere el agua perdida, a través de la electroválvula de llenado.

8.-Activar el cuadro de maniobras para todas sus funciones y así queda listo para su uso.

Al terminar esta operación el manómetro debe indicar aproximadamente 0.7 kilos de presión, de no ser así volver a realizar la limpieza. El tiempo necesario para hacer la limpieza del filtro dependerá de la frecuencia en la que se realice y de la cantidad de usuarios que disfruten del baño.

ATENCION: EL FABRICANTE RECOMIENDA NO ESPERAR A QUE EL MANOMETRO SUBA DE PRESION, SINO, PROCEDER A UNA LIMPIEZA CADA VEZ QUE SE TENGA QUE VACIAR EL SPA. ACTUANDO DE ESTA FORMA OBTENDREMOS UN NIVEL MAXIMO DE PRESTACIONES SEA EN CALIDAD DE AGUA LIMPIA Y TAMBIEN EN POTENCIA DE FILTRADO.

#### **5.4.-Vaciado del spa y tanque de compensación**

Teniendo en cuenta que tiene todas las válvulas en la posición que se indica en el apartado, régimen normal de uso del spa, procederá al vaciado de la siguiente manera:

1.-Dejar el armario de maniobras inactivo para todos los motores

2.-**Cerrar** la válvula numero 13 del rebosadero del tanque de compensación. Si dispone de ella(sólo se instala cuando el desagüe esta unido al rebosadero del tanque).

3.-**Cerrar** las válvulas numero 2, E3, E4, 4

4.-**Abrir** la válvula numero 1 de la salida al desagüe.

5.-Poner la bomba de masaje en marcha a través del pulsador de vaciado que se encuentra en el cuadro de maniobras hasta que el spa este vacío.

A continuación vaciaremos el tanque de compensación a través de la bomba de filtración de la siguiente manera:

6.-**Cerrar** las válvulas numero 10 y 11 y comprobar que la numero 5 este **cerrada**.

7.-**Abrir** la válvula 6, cambiar la posición de la válvula del filtro numero 8 a la posición de **desagüe**, a continuación pondremos la bomba de filtración en marcha hasta que la bomba se pare automáticamente.

A continuación, y con la válvula numero 8 en la posición de desagüe comprobaremos que el **dosificador de bromo** este lleno de producto, en el caso de que no disponga del dosificador automático.

Limpiaremos con desengrasante el spa y procederemos a su llenado siguiendo las instrucciones tal como se indica

**ATENCION: ANTES DEL LLENADO SE ACONSEJA LIMPIAR LA VALVULA ANTI-RETORNO DEL TANQUE DE COMPENSACION DE IMPUREZAS COMO PELOS, TIRITAS Y OTROS AGENTES EXTRAÑOS. PUEDE CAUSAR UN MAL FUNCIONAMIENTO DEL CIRCUITO DE FILTRACION.**

**Los componentes del cuadro control están especialmente diseñados y calculados para este tipo de máquinas y para cada tipo de SPAS tanto de uso doméstico como profesional.**

Ante todo hay que resaltar que cada cuadro control tiene un dispositivo de protección contra una eventual fuga eléctrica, protegiendo en este caso al usuario.

Los componentes del cuadro control son varios. **(Dibujo nº1). Pag.19**

1..... Interruptor diferencial.(Detecta posibles fugas de corriente en toda la instalación)

2..... Fusible térmico. (Protege las maniobras del cuadro control)

3..... Termostato digital. ( Regula la temperatura del agua del spa, es regulable. Para regular la temperatura pulse el botón SET y le indicará la temperatura programada, utilice los botones con flechas, para subir o bajar temperatura.) **(Dibujo 2)**

4..... Reloj programador horario. (Sirve para programar la bomba de filtración y calefacción. Este debe estar programado de manera que el SPA este en marcha durante todo el servicio.). Tenga en cuenta que si su instalación es de uso profesional, programe el reloj para que se ponga en marcha 1 o2 horas antes de empezar el servicio, para que el agua este a la temperatura correcta.

Para poner el reloj en la hora correcta, **(Dibujo 3)** haga coincidir la hora de la esfera interior (Circulo nº1) con el triángulo de referencia (Circulo nº2). Tenga en cuenta que cuando se corta el suministro eléctrico, el reloj pierde la programación.

**Para poner las horas de marcha y paro, hay que introducir hacia dentro o dejar los pasadores en su sitio, así el reloj va dando vueltas hasta llegar al triángulo hasta activar o parar la bomba de filtración.**

5..... Interruptor de la bomba de filtración (Activa la bomba de filtración). Dispone de tres posiciones; 1ª Posición automática. Activa la bomba de filtración durante las horas programadas. 2ª Posición Central. Para la bomba de filtración. 3ª Posición manual. Activa la bomba de filtración de manera continua.

6..... Piloto indicador.(Indica que la bomba de filtración esta en funcionamiento).

7..... Interruptor sistema calefactor. ( Activa las resistencia eléctricas del sistema calefactor de agua).Tenga en cuenta que para que actúen las resistencias la bomba de filtración debe estar en marcha.

8..... Interruptor aire. (Activa la bomba turbo-soplante). Para poner en marcha hay que pulsar el interruptor neumático del casco del spa.

9..... Interruptor masaje. (Activa la bomba masaje “jets”). Para poner en marcha hay que pulsar el interruptor neumático del casco del spa.

10..... Contactor que activa las resistencias del calefactor a través del termostato digital.

11..... Contactor que activa las resistencias del calefactor a través del termostato de seguridad.

12..... Contactor que activa la bomba de filtración.

13..... Contactor que activa la bomba turbo-soplannte.

14..... Contactor qur activa la bomba de masaje.

15..... Regletas de conexión para las maniobras del equipo de maquinaria.

16,17,18.. Guardamotor; bomba de filtración, aire, masaje. Son guardamotors térmicos, estos son instalados para detectar cualquier fallo del suministro eléctrico o algún problema en las bombas. En el caso de haber alguna anomalía este desactivará la bomba. Los guardamotors suministrados en el cuadro eléctrico están regulados según el consumo de cada bomba (Amperios). **(Dibujo 4)**

**Estos están compuestos de varios elementos:**

- 1..... Regulador de Amperios para ajustar el consumo de la bomba.
- 2..... Pulsador para activar la bomba.
- 3..... Pulsador para desactivar la bomba.

**ATENCIÓN: EN CASO DE QUE EL GUARDAMOTOR SE DESCONECTE CON ASIDUIDAD, CONSULTAR AL SERVICIO TECNICO**

19..... Temporizador para la desconexión de la bomba turbo-soplante (Aire).

20..... Temporizador para la desconexión de la bomba masaje. Estos temporizadores (**Dibujo 5**), se instalan para evitar que las bombas de aire y masaje, no se queden activadas al terminar la sesión de hidromasaje.

El tiempo aproximado de un baño de hidromasaje esta comprendido entre 20 y 30 minutos aproximadamente. Para regular el temporizador, dispone de los siguiente elementos:

1..... Selector de escala de tiempos a regular. (Se situará en la posición de 6 a 60 m).

2..... Regulador del 1 al 10 dentro de la escala seleccionada. ( Se situara aproximado en el numero 2, de esta manera las bombas estaran en funcionamiento unos 20 minutos.

3..... Selector del tipo de temporizado. (Se mantendrá siempre en la posición C).

21..... Pulsador para bomba de masaje. Este pulsador se utiliza para el vaciado del SPA. ( Ver apartado 5.4).

22..... Sonda electrónica del nivel del tanque de expansión. Dispone de un regulador de sensibilidad, para ajustar en caso de que la distancia entre el tanque y el cuadro, sea muy elevada, es regulado en cada instalación por el servicio técnico.

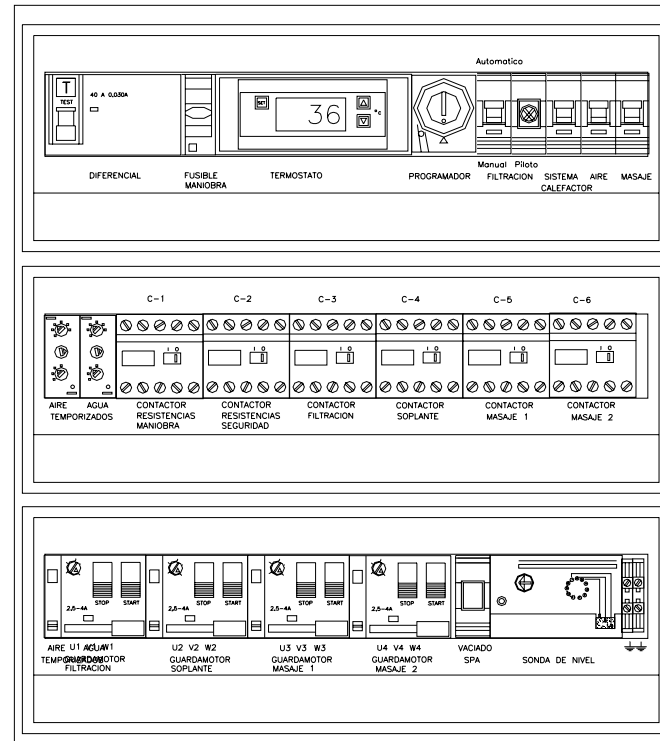
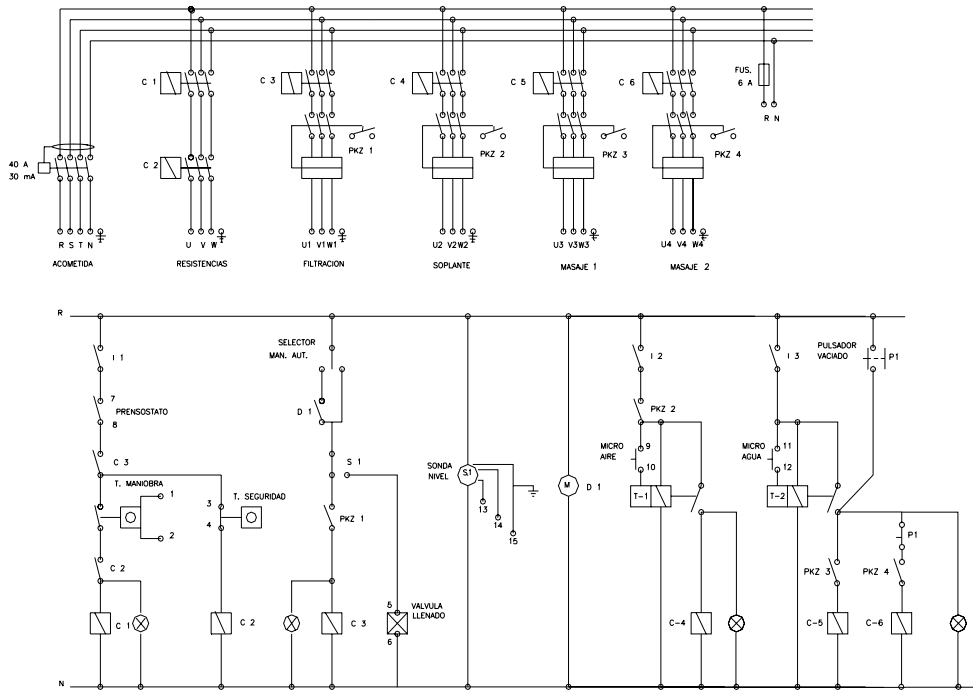
Por ultimo están los micro-pulsadores que sirven para activar las bombas de masaje y aire. Normalmente se ubican dentro del cuadro de control, pero a veces por circunstancias de instalación, es necesario instalarlos fuera del cuadro.

Existen otro tipo de micro-pulsadores pero estos son de **alta sensibilidad**, están ubicados en el mismo casco del spa .



## 6.2 Esquema eléctrico y carátula con bornas de conexión

## GRUPO N° 3 y 4..... SPA CON REBOSADERO



- 1 } SONTA
- 2 } TERMOST.
- 3 } SEGURIDAD
- 4 } VALVULA LLENADO
- 5 } PRENSOSTATO
- 6 } PRENSOSTATO
- 7 } MICRO SOPLANTE
- 8 } MICRO MASAJE
- 9 } ELECTRODOS
- 10 } SONTA NIVEL

BORNAS DE CONEXION MANIOBRA



1 2 3 4 5 6 7 8 9 10 11 12 13 14 15

## **7.-LISTA DE LOCALIZACION DE AVERIAS**

1.-Al accionar el pulsador del masaje (jets) no se pone en marcha la bomba.

- 1.1 La membrana del pulsador esta rota
- 1.2 El interruptor del cuadro de control esta desactivado
- 1.3 El guardamotor correspondiente se ha disparado

**2.-La bomba de masaje se pone en marcha pero no salen los chorros en la bañera**

- 2.1 La válvula de succión esta cerrada
- 2.2 La válvula de impulsión esta cerrada
- 2.3 La tapa del filtro de la bomba esta floja
- 2.4 El filtro esta sucio
- 2.5 Hay alguna entrada de aire al circuito de masaje

**3.-Al accionar el pulsador del turbosoplante (aire), no se pone en marcha la bomba**

- 3.1 La membrana del pulsador esta rota**
- 3.2 El interruptor del cuadro e control esta desactivado**
- 3.3 El guardamotor correspondiente se ha disparado**

4.-La bomba del aire se pone en marcha pero no sale aire en la bañera

- 4.1 La válvula de retención del circuito esta atascada
- 4.2 Esta obstruida la entrada de aire del soplante
- 4.3 Están taponadas de cal las salidas de aire de la bañera

**5.-La bomba de filtración no se pone en marcha**

- 5.1 El interruptor del cuadro esta desactivado
- 5.2 El interruptor del cuadro esta en automático y reloj horario fuera de hora
- 5.3 El guardamotor del cuadro esta disparado
- 5.4 Llave de entrada de agua de red cerrada y el tanque de compensación esta vacío
- 5.5 Filtro de sedimentos de la entrada de agua de red atascado y tanque de compensación vacío
- 5.6 Cometida de agua general sin agua. Tanque de compensación vacío
- 5.7 Las sondas de nivel del tanque están sucias de grasas

6.- La bomba de filtración se pone en marcha pero no circula el agua y no hay presión.

**6.1 La válvula de succión esta cerrada**

**6.1 La válvula anti-retorno de la impulsión esta atascada**

**6.3 La válvula anti-retorno de la succión del tanque esta atascada**

**6.4 El filtro de la bomba esta sucio**

**6.5 La tapa del filtro de la bomba esta mal cerrada , rota o la junta es defectuosa**

**6.6 La válvula selectora del filtro de arena esta en posición de cerrado**

7.- El agua no se calienta (Atención, para que se caliente el agua es necesario que la bomba de filtración funcione correctamente y a una presión aproximada de 0.8 kilos).

7.1 El interruptor del cuadro esta desactivado

7.2 No hay presión en el circuito, presostato desactivado

7.3 El termostato de seguridad esta desactivado

7.4 El termostato digital del cuadro control esta mal programado

7.5 La presión del filtro es excesiva y el agua no circula con fluidez

7.6 La resistencia eléctrica esta fundida

7.7 La válvula anti-retorno de la succión del tanque esta obstruida