

Tumbona termica



www.inbeca.com

Manual de uso e instalación

INTRODUCCIÓN

Uno de los pasos esenciales en el proceso de sesión de sauna, baño a vapor o terma romana es el de "FASE DE REPOSO" para intensificar la relajación que estos elementos proporcionan, por ello nuestro departamento de Investigación y desarrollo ha elaborado con éxito un proyecto de diseño de una **litera automática especial calefactada** (con múltiples opciones) que estimula y multiplica los beneficiosos efectos de este tipo de baños térmicos.

Estas tumbonas están construidas con un revestimiento en material poliéster multicomponente y fibra de vidrio decorado. Su prestación más destacable reside en el sistema de calefacción interior que permite mantener la temperatura de la misma, de forma constante, normalmente entre 38 - 39° C.

Esta temperatura proporciona al usuario una sensación de bienestar por los **efectos que produce sobre el sistema nervioso, muscular y cardiovascular.**

Aunque la temperatura idónea sea la citada, ésta puede regularse a través del termostato de forma que puede proporcionar múltiples escalas térmicas.

Indicada para combinar con la sesión de hidroterapia, sauna finlandesa, baño de vapor y frigidarium.



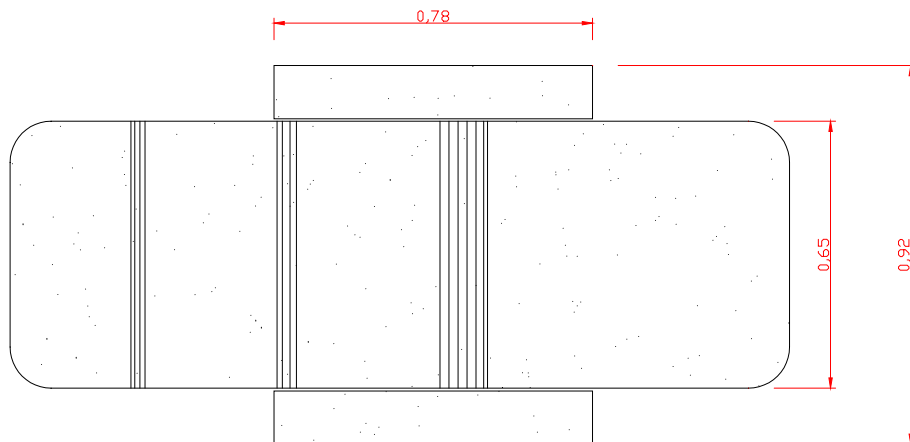
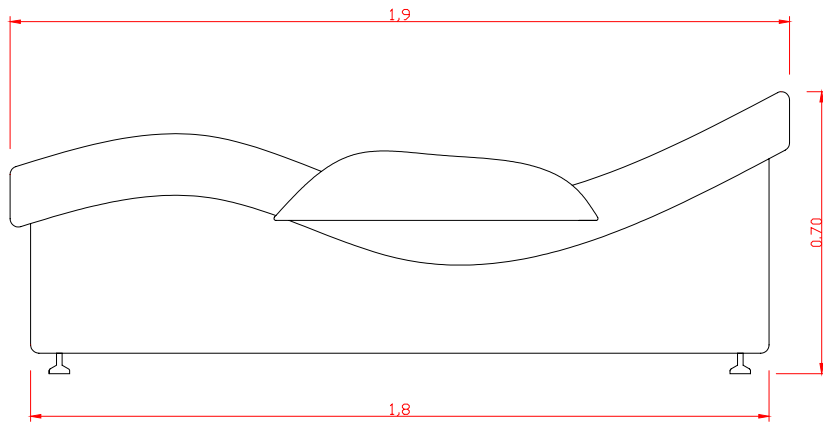
1

DESCRIPCIÓN

- Litera térmica especial de relajación para combinar en sesiones de zonas termolúdicas.
- Revestimiento de la estructura en poliéster y fibra de vidrio decorados (decoración opcional)
- Sistema interno de calefacción automático y regulable para uso profesional continuo
- Control digital de la temperatura y regulación (margen de regulación térmica entre 30-40)de la misma con display digital programable.
- Diseño ergonómico y anatómico de máximo confort.
- Especialmente diseñada y construida para combinar con el proceso de baños térmicos como sauna baño de vapor e hidroterapia para maximizar los efectos terapéuticos de los mismos.
- Litera autoportante individual.
- Equipo de musicoterapia integrado con Kit de CD'S de música de relajación (Opcional).

INSTALACIONES PREVIAS

- Línea eléctrica libre de alógenos 220 - II +T protegida con magneto térmico y diferencial para 0,5 Kw. saliendo por el suelo, dejando 1,5 mts de manguera para realizar conexión a caja de conexiones. Si no es posible pasar el cable por el suelo, dejar una base de conexión en la pared a 30 cm del suelo, centrada a la tumbona en el lado de la cabecera
- Espacio mínimo para la colocación de la tumbona de 2.5 x 1.5 metros



CONEXIONADO



Para realizar el conexionado eléctrico se deberá desmontar la parte superior de la camilla extrayendo los tornillos de fijación



Se realizará la conexión del cable eléctrico a la caja de conexiones y se volverá a colocar y atornillar la parte superior de la camilla



Detalle del cuadro eléctrico

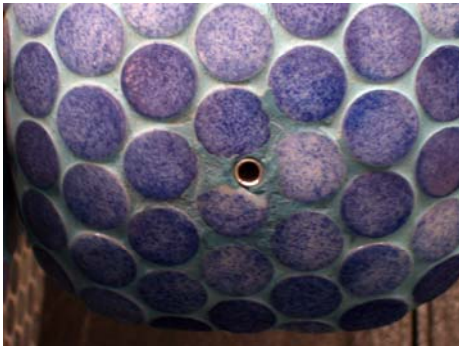
FUNCIONAMIENTO



La camilla dispone de un cuadro de mandos para regular la temperatura. Para encender la camilla presionaremos la tecla ON / OFF, al pulsarla nos aparecerá en la pantalla digital la temperatura preprogramada. Para introducir la temperatura deseada únicamente se pulsaran las teclas +, -. Cuando ya se ha introducido la temperatura la pantalla digital mostrará al cabo de unos segundos la temperatura actual de la camilla que irá aumentando hasta llegar a la temperatura programada



Como complemento opcional se puede instalar un equipo de sonido que se compone de un reproductor de CD's con radio integrada y dos altavoces con 100 W de potencia además de una conexión para cascos de música



Para controlar el equipo de música se coloca un cuadro de mandos en el reposabrazo que dispone de los siguientes botones.



Disminuir el volumen del equipo



Aumentar el volumen del equipo



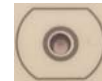
Seleccionar pista del CD / buscar frecuencia de radio



Seleccionar pista del CD / buscar frecuencia de radio



Encender el equipo / cambio CD - radio



Apagar el equipo

MODELOS DISPONIBLES

➤ SERIE 1

Modelo pintado de color crema (color estándar) , con la posibilidad de pintarse de cualquier color (2 meses de entrega)



➤ SERIE 2

Modelo con acabado granulado, con la posibilidad de realizarse un acabado en gresite

