

Ducha de esencias



Manual de uso e instalación

ÍNDICE

La hidroterapia	Pág.1	Sistema constructivo del equipo hidráulico.....	Pág.6
Efectos terapéuticos de la ducha bitérmica.....	Pág.1	Sistema constructivo kit sobreprestaciones.....	Pág.6
• Reacción nerviosa.		Consumo, consumo total y esquema hidráulico.....	Pág.7
• Reacción circulatoria.		Requisitos indispensables para el montaje.....	Pág.8
• Reacción térmica.		Instalaciones previas al montaje.....	Pág.8
Origen y evolución	Pág.2	Situación de la maquinaria....	Pág.9
Descripción de la ducha de esencias.....	Pág.3	Regulación de la temperatura.....	Pág.10
Sistema constructivo de la ducha. Vista planta.....	Pág.4	Dosificación de barros y aromas.....	Pág.10
Sistema constructivo de la ducha. Vista alzado.....	Pág.5	Esquema eléctrico	Pág.11

LA HIDROTERAPIA

Se entiende por hidroterapia aquella forma de tratamiento físico cuyos efectos beneficiosos se deben a la acción térmica y mecánica ejercida por el agua corriente sobre el organismo humano.

Cualquiera que sea la forma de hidroterapia, la aplicación del agua en nuestro cuerpo ejerce siempre un estímulo térmico. Cualquier aplicación brusca de agua fría o caliente, provoca siempre en nuestro organismo una reacción que consiste en una vasoconstricción periférica inicial a la que sigue como reacción, una vaso dilatación periférica, en virtud de la cual, una gran cantidad de sangre afluye desde las vísceras profundas a los vasos sanguíneos cutáneos dilatados, disminuyendo el trabajo que realiza el corazón.

Esta especie de gimnasia circulatoria, primero la vasoconstricción y después la vaso dilatación, es muy beneficiosa para el organismo sano ya que acelera el recambio orgánico y favorece las secreciones en general. La HIDROTERAPIA puede aplicarse en formas de: baño, duchas, compresas...

EFFECTOS TERAPÉUTICOS DEL LA DUCHA BITERMICA

La ducha es la mejor forma de hidroterapia porque al renovarse sin cesar el agua que está en contacto con nuestro cuerpo, provoca la renovación constante de los estímulos mecánicos y térmicos. La ducha secuencial se hace pasar con rapidez chorros de agua caliente y fría, iniciándose siempre con la caliente.

Los efectos beneficiosos que sufre el organismo se dividen en tres apartados:

- a) **REACCIÓN NERVIOSA**
- b) **REACCIÓN CIRCULATORIA**
- c) **REACCIÓN TÉRMICA**



LA REACCIÓN NERVIOSA, es una reacción de sensibilidad, que varía según la temperatura del agua.

Con el agua fría se excita en su más alto grado de sensibilidad periférica, especialmente los vasos superficiales, lo que hace que el sistema nervioso recobre y aumente el tono, de ahí que esta reacción sea eminentemente tónica. El agua caliente produce sobre el sistema nervioso un efecto sedante y ligeramente tónica.

LA REACCIÓN CIRCULATORIA, se concreta en producir según la temperatura del agua de la vasoconstricción o la vaso dilatación. Al contacto con el agua fría los vasos periféricos se contraen palidece la piel y el corazón reduce sus latidos aumentando la presión arterial; pasados unos momentos, la piel enrojece, baja la presión arterial y el corazón acelera sus latidos. Con el agua caliente se producen los dos mismos fenómenos, primero vasoconstricción con hipertensión y más tarde vaso dilatación con hipotensión, este último más acentuado. Ideal para personas con sobrepeso debido al masaje constante de las zonas afectadas.

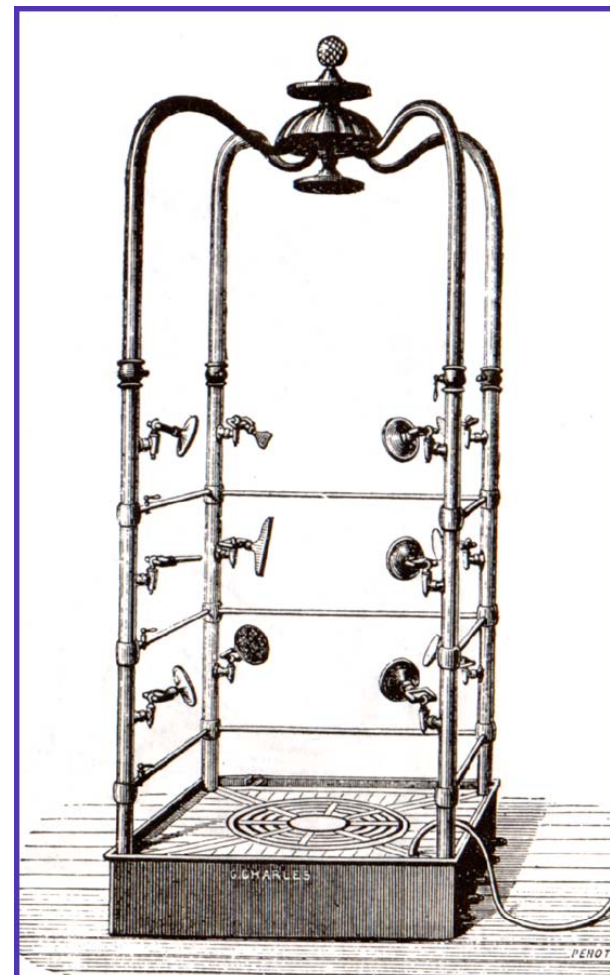
LA REACCIÓN TÉRMICA, con la aplicación del agua fría, el organismo a través de la sangre fuerza una distribución de riego sanguíneo destinado a reducir la pérdida de calor. Con el agua caliente, la defensa orgánica se organiza mediante una vasodilatación periférica enérgica y por la transpiración.

ORIGEN Y EVOLUCIÓN

El agua representa para el ser vivo en general uno de los elementos esenciales para su supervivencia. Al hombre, entre otras utilidades, ese líquido también le reporta beneficios inestimables cuando es usado en terapias de diversos tipos. Hay documentos que demuestran el conocimiento y la utilización de la hidroterapia ya por los antiguos pueblos chinos, pero su utilización propiamente dicha solamente se difundió a partir del siglo XIX, cuando el pastor protestante Sebastián Kneipp la sistematizó.

La hidroterapia es el proceso terapéutico que consiste en el tratamiento de todo el cuerpo o de algunas de sus partes con agua a temperaturas variadas. Puede contribuir a la curación de las enfermedades más diversas, a través de la presión ejercida sobre el cuerpo y a través de los cambios de temperatura los cuales afectan al sistema nervioso y a la circulación sanguínea.

Aunque las técnicas hidroterapéuticas fueron utilizadas en la antigüedad - Hipócrates (460 a 337 a.C.), por ejemplo, menciona algunas de ellas -, fueron abandonadas durante mucho tiempo y sólo volvieron a cobrar cierta importancia en el siglo XVIII, gracias a los trabajos de los doctores Sigmund Hahn (1664-1742) y su hijo Johann Sigmund Hahn (1696-1773). A partir de esos trabajos, Vincenz Priessnitz (1799-1851) creó la terapia por el agua fría asociándola a aplicaciones sudoríficas y una dieta alimenticia grosera mixta. Pero quien realmente renovó la hidroterapia moderna fue el pastor protestante Sebastián Kneipp (1821-1897), cuyo postulado básico era que las enfermedades aparecen en el hombre cuando su fuerza natural es minada por una alimentación inadecuada y un modo de vida antinatural. Sus métodos, conocidos aún hoy como la "cura de Kneipp", incluían no sólo baños completos y parciales de agua fría y caliente, sino también chorros de agua, ejercicios físicos, el uso de hierbas medicinales y una dieta saludable.



A últimos del siglo pasado la peana multiducha fue un artefacto muy utilizado para aplicar las más variadas técnicas hidroterápicas, permitiendo orientar los diferentes chorros de agua a las diferentes partes del cuerpo.

También tenía la posibilidad de cambiar la temperatura del agua a través de llaves de paso totalmente manuales.

Las medidas de este artefacto eran aproximadamente de 280 cm de altura por un metro de anchura y profundidad.



Hoy día, el desarrollo de la tecnología moderna ha aportado a esta terapia curadora y relajadora una serie de mejoras en los materiales y componentes , que han supuesto una autentica revolución, de forma que se ha transformado en su aspecto , sistema constructivo y eficacia terapéutica. Nuestra empresa ha denominado a esta ducha con el nombre de: **DUCHA DE ESENCIAS**

DESCRIPCIÓN DE LA DUCHA DE ESENCIAS DE OBRA

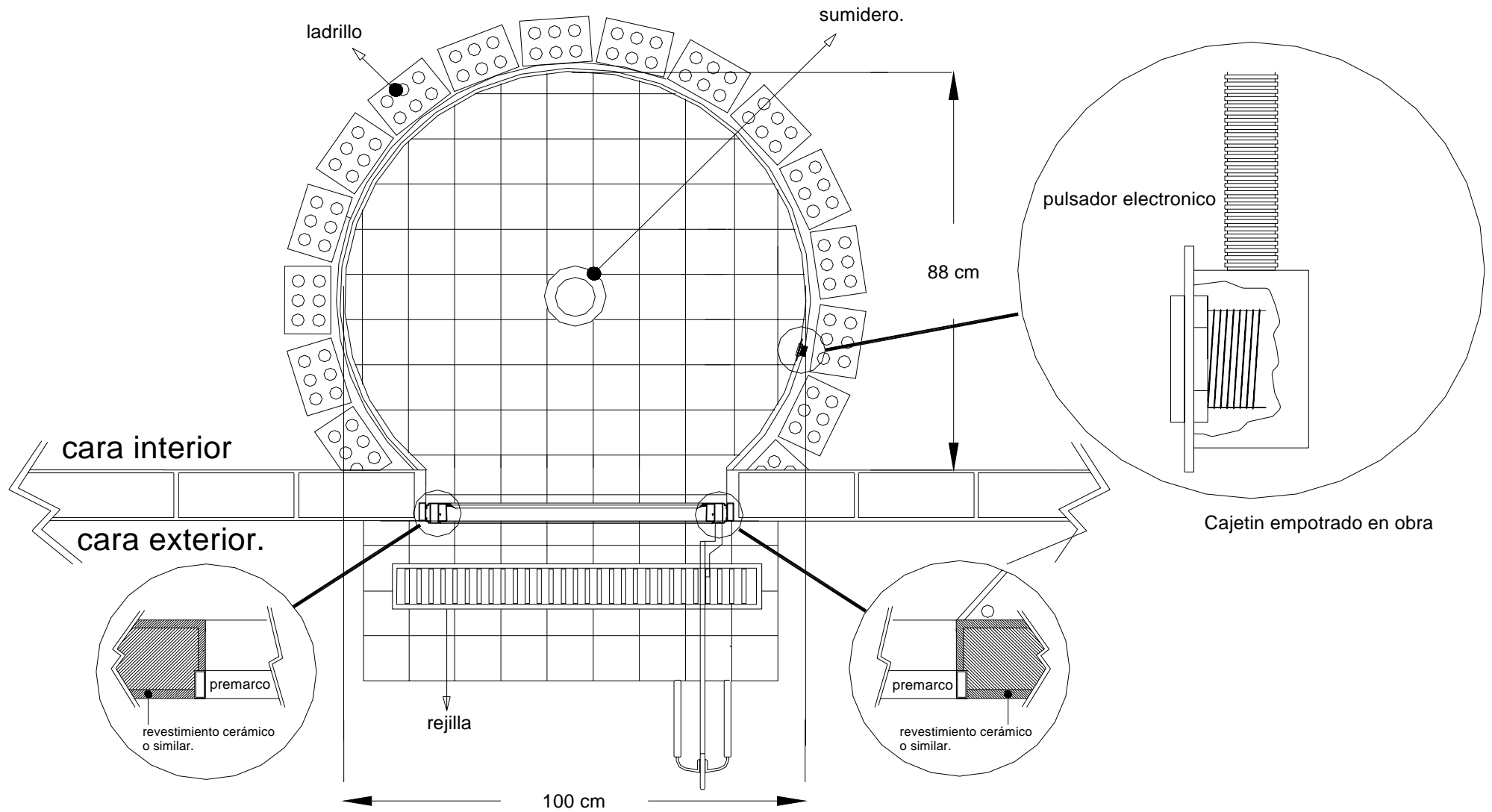
La ducha es un habitáculo circular fabricado de medida interior de un 100cm de diámetro x 230 cm de altura .

La cabina se compone de los siguientes elementos:

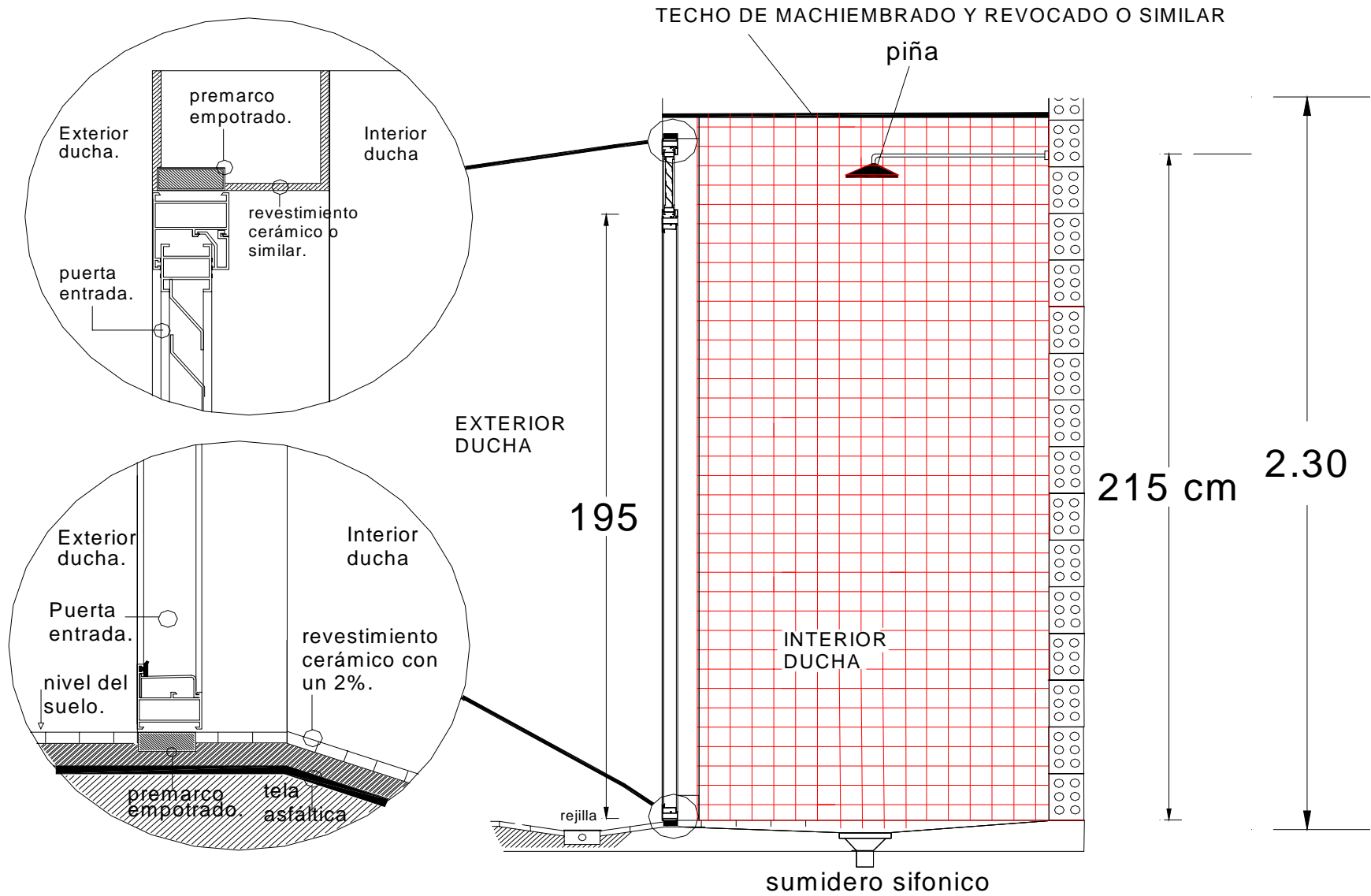
1. Suelo de forma circular a nivel impermeabilizado y pavimentado con sumidero para conexión a desagüe.
2. Puerta de cristal y marco de aluminio con rejilla para extracción de vapores incorporada.(elemento opcional)
3. Paredes interiores de obra y pavimentado (gresite), Donde queda fijado el rociador.
4. Techo de obra en forma circular.
5. Pulsador en el interior de la ducha para iniciar el programa.
6. Cuadro eléctrico de maniobras
7. Cuadro hidráulico compuesto de válvulas de seguridad para el corte del agua, prefiltro, válvula mezcladora para regular la temperatura del agua caliente y electro válvulas para el control del rociador.
8. Kit de sobre prestaciones terapéuticas, para la inyección de aroma, barros o colores en los diferentes masajes.



SISTEMA CONSTRUCTIVO VISTA EN PLANTA : DUCHA DE ESENCIAS DE OBRA

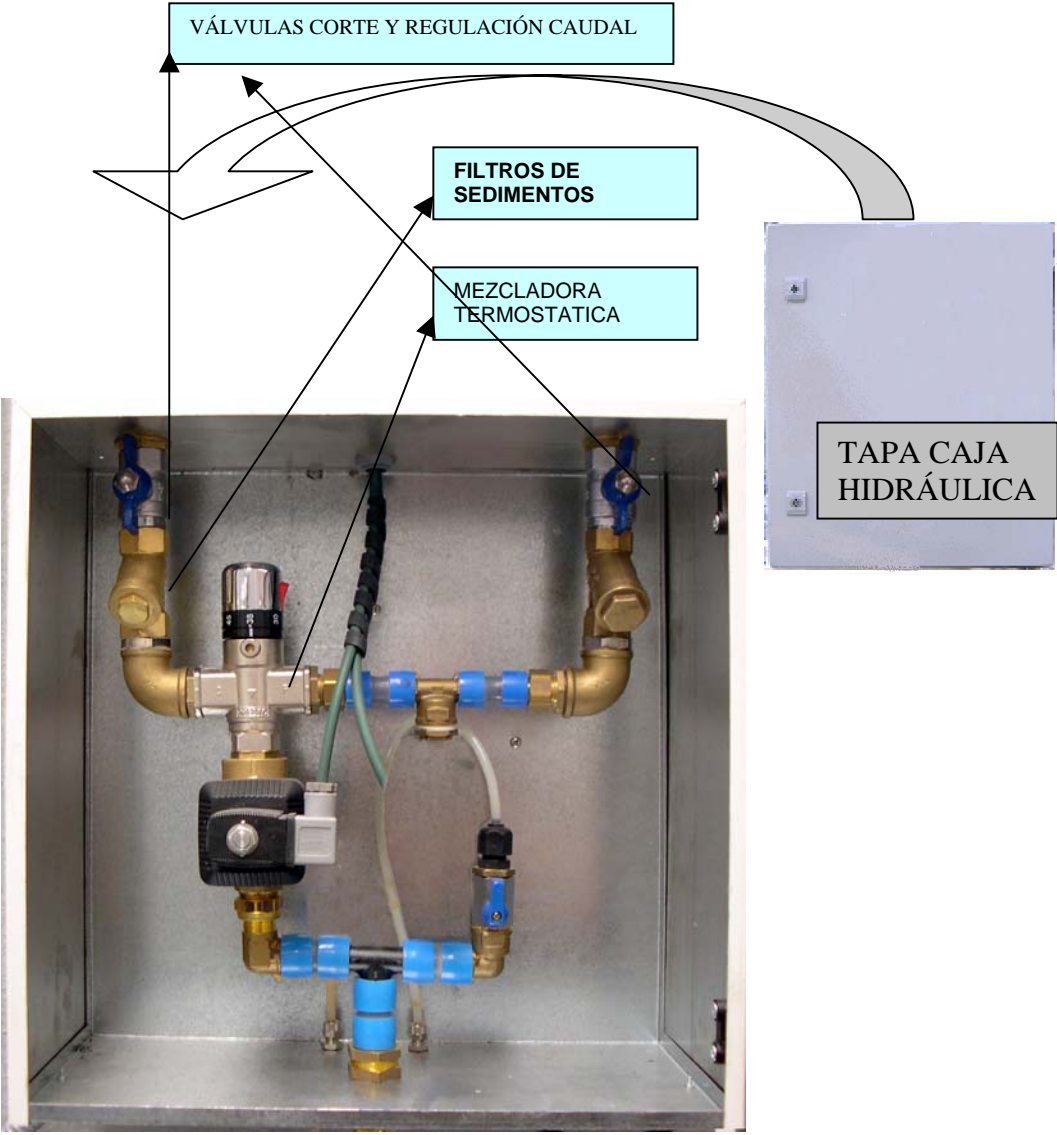


SISTEMA CONSTRUCTIVO VISTA EN ALZADO : DUCHA DE ESENCIAS DE OBRA



SISTEMA CONSTRUCTIVO DEL EQUIPO HIDRAULICO

SISTEMA CONSTRUCTIVO KIT SOBREPRESTACIONES



BOMBA DOSIFICADORA

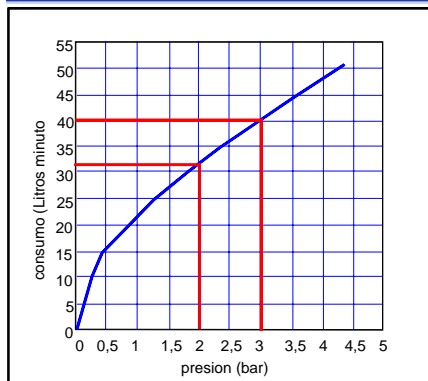
LLAVES SELECTORAS DE PRODUCTO

CONSUMO

Para conseguir un efecto terapéutico correcto, es necesario ajustar la presión de agua entre los 2 y 3 kilos de presión.

El consumo total es de 40 litros por minuto.

Rociador superior



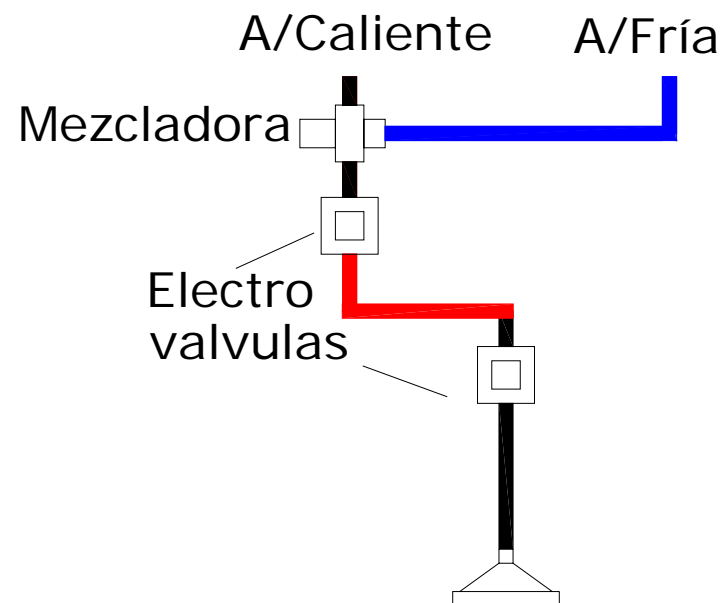
Rociador de diseño especial de 15 cm de diámetro construido en acero, incorpora 48 mini difusores elásticos.

El equipo de válvulas esta equipado con una válvula mezcladora, termo estática para poder conseguir una temperatura correcta y obtener los efectos terapéuticos adecuados , la cual es de 34 a 38 grados.

CONSUMO TOTAL DE LA DUCHA

Para conseguir una mezcla de agua a 34/38 grados es necesario disponer de un **suministro de agua caliente de 20 a 25 litros de agua a 50 o 60 grados de forma continua por minuto..** Y para conseguir un efecto de agua fría abundante es necesario un **suministro de agua fría de entre 40 y 45 litros por minuto.**

ESQUEMA HIDRAULICO



REQUISITOS INDISPENSABLES PARA EL MONTAJE

Para la instalación de la ducha son necesarios los siguientes requisitos:

1. Disponer de un espacio de 100 cm de ancho, por 100 cm de profundidad, por 230 cm de altura.
2. Disponer de una sala o armario para la colocación de la maquinaria de las medidas que se detallan en la pag. , que no este mas lejos de 4 o 5 mts de la ducha.
3. Posibilidad de pasar un tubo de desagüe de medidas necesarias para evacuar 50 litros por minuto.
4. Calentador de agua con acumulador capaz de suministrar de forma continua 25 A 30 litros de agua por minuto a una temperatura de 50 o 60 ° y a una presión entre 2 y 3 kilos.
5. Suministro de agua de forma continua de 45 litros por minuto a una presión de tres kilos.
6. Línea eléctrica 220-II 500W donde se ubique la maquinaria.

INSTALACIONES PREVIAS AL MONTAJE

Una vez decidida la posición de la ducha, es necesario realizar las siguientes instalaciones.

1. Construcción de las paredes de la ducha de forma circular, con ladrillo con las medidas indicadas en el plano.
2. Suelo impermeabilizado y pavimentado con material antideslizante con una pendiente del 2% a el sumidero sifónico.

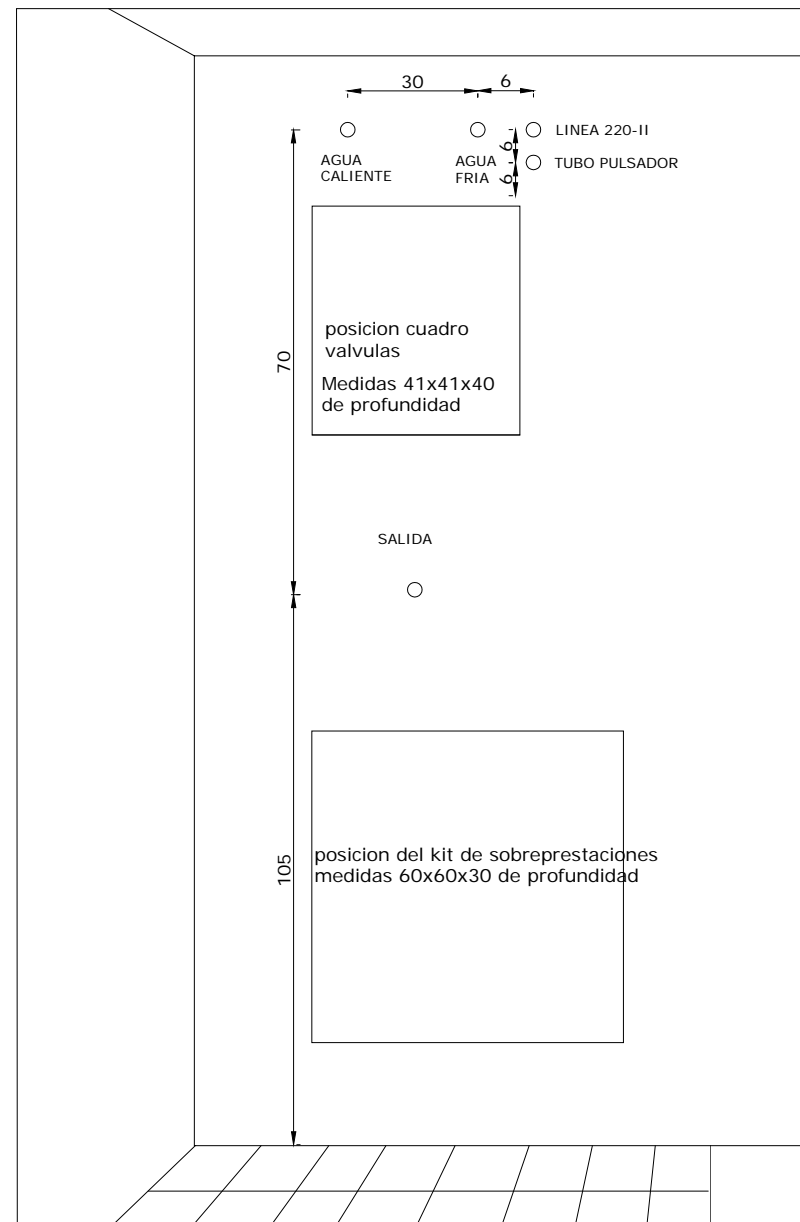
En instalaciones publicas, o de uso bastante regular ,es necesaria la instalación de una rejilla o sumidero delante de la ducha, para recoger las salpicaduras de los usuarios al salir de la ducha.

3. Sumidero sifónico de acero inoxidable con salida de 70 mm conectado directamente a ramal de sección superior , con capacidad de absorber 50 litros por minuto.
4. Tubo de 20 mm con rosca de ½” hembra desde el interior de la ducha a 215 cm del suelo terminado y centrado en la circunferencia . hasta la posición donde se ubica el equipo de válvulas (ver esquema salida).
5. Tubo corrugado de 20 mm desde el interior de la ducha a 150 cm del suelo terminado en un lado de la circunferencia hasta la posición donde se ubica el equipo de válvulas (ver esquema tubo pulsador).
6. Colocación de premarco para ubicación de la puerta (ver sistema de colocación en los esquemas).(elemento opcional)
7. Cierre del techo con material de obra revocado a la altura indicada en el esquema.
8. Alicatado de paredes y techo con material cerámico , gresite, mármol o similar .
9. Para realizar el montaje es imprescindible que las tomas de agua luz y desagües que a continuación se detallan estén en servicio para poder realizar las pruebas al montaje.

SITUACIÓN DE LA MAQUINARIA

La maquinaria puede estar ubicada en varios sitios, por ejemplo:

1. En una habitación adosada a la ducha.
2. Por encima de la ducha o en el falso techo si disponemos de una altura total de 3 m.
3. Una vez decidida la ubicación de la maquinaria realizaremos las siguientes instalaciones tal como se indica en el siguiente esquema.
4. Toma de agua caliente con llave de paso de $\frac{3}{4}$ rosca hembra con capacidad de suministrar 25 litros por minuto a una temperatura de 50 a 60 grados de forma continuada. En la posición que indica el siguiente esquema.
5. Toma de agua fría con llave de paso de $\frac{3}{4}$ rosca hembra con capacidad de suministrar 50 litros por minuto. En la posición que indica el siguiente esquema.
6. Línea eléctrica 220-II+N+T 500 W protegida con magneto térmico y diferencial independiente.



REGULACION DE LA TEMPERATURA



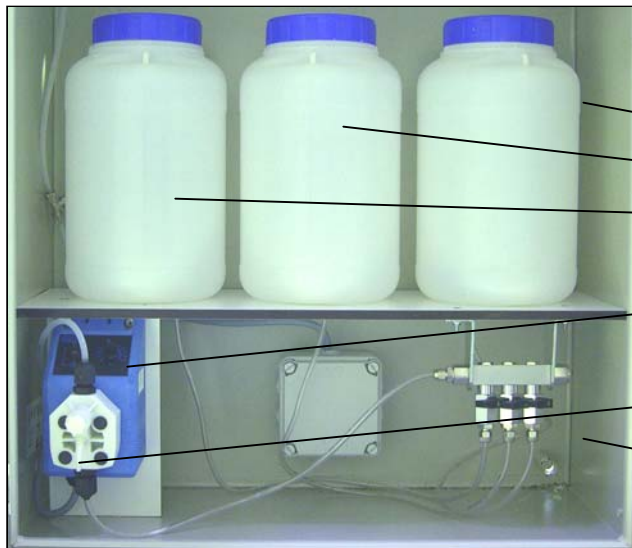
La temperatura del agua caliente de la ducha se regula a través de la válvula termostática situada en el cuadro de válvulas, para regular girar el mando hasta hacer coincidir la temperatura deseada, con la línea de referencia. Como seguridad, para sobrepasar los 35 grados de regulación hay que presionar el botón rojo y hacer girar el mando al mismo tiempo. que entre de la red. El tiempo de funcionamiento de la ducha se puede regular de 20 a 70 segundos a través del puente situado en el automático

El equipo opcional de sobre prestaciones se compone de tres depósitos para llenarlos con los diferentes productos . aromas, colores, etc. Estos depósitos están conectados a un colector con tres válvulas manuales para poder seleccionar el producto que deseemos. **Atención. No abra mas de una llave de paso para evitar que se mezclen los productos.**



Compruebe que la llave de paso del la inyección del aroma situada en el cuadro de válvulas se encuentra abierta.

DOSIFICACIÓN DE BARROS Y AROMAS.



DEPOSITOS

BOMBA DOSIFICADORA

PURGADOR DE AIRE

COLECTOR SELECCIÓN DE PRODUCTO

En caso de que los depósitos se queden sin producto y la instalación absorba aire deberá realizar una purga hasta que salga el producto por el purgador.

ESQUEMA ELÉCTRICO GENERAL

