



INSTRUCCIONES DE FUNCIONAMIENTO

Español

Sistemas Hidromasaje

- Aire + Agua Digital
- Agua Digital
- Aire Digital



INSTRUCCIONES DE FUNCIONAMIENTO

INDICE

Página

Qué es el hidromasaje ?	4
Precauciones de instalación	5
Sistemas Hidromasaje	
♦ Aire + Agua Digital	6
Características técnicas	6
Descripción del Mando a distancia	7
♦ Agua Digital	8
Características técnicas	8
Descripción del Mando a distancia	9
♦ Aire Digital	10
Características técnicas	10
Descripción del Mando a distancia	11
Funcionamiento	12
Mantenimiento	14
Esquemas eléctricos	15

QUÉ ES EL HIDROMASAJE?

“El agua es el primero, más excelente y más general remedio para el cuerpo humano”.
Sebastian Kneipp (1821-1897)

Ya los griegos y romanos utilizaban los efectos y la fuerza curativa del agua. El agua despeja o relaja, proporciona calor o frescura y reduce muchas molestias como por ejemplo dolores en las articulaciones, agujetas, cólicos, etc.

El impacto del agua caliente sobre el cuerpo, la piel, los nervios, la musculatura y el sistema circulatorio se potencia por el enriquecimiento con aire y por la presión del agua.

El agua caliente dilata, a través de la piel, los vasos sanguíneos y estimula el riego sanguíneo. Como consecuencia se libran y se evacuan los agentes activos del cuerpo (impurezas metabólicas). Eso, por su parte, ayuda en el proceso de recuperación e incluso a calmar los dolores del estrés y el cansancio muscular. Además, el cuerpo se relaja con más rapidez gracias a la desintegración de los ácidos lácticos en los músculos. Los vasos sanguíneos, relajados y dilatados por el agua caliente, estimulan el circuito sanguíneo. La presión sanguínea desciende y por ello el corazón y otros órganos se cargan menos.

Gracias al empuje hidrostático del agua el peso del cuerpo se reduce en un 90%. Por eso baja la presión en las articulaciones y músculos tensos. Chorros de agua selectivos (presión de surtidores de diferente ubicación y orientación) enfocados a diferentes partes del cuerpo (zonas de carga) como por ejemplo la espalda, el cuello, las piernas o los pies regeneran el cuerpo. El masaje subacuático tiene un efecto descargante y puede contribuir a calmar los dolores. A través de una estimulación adecuada de las zonas de presión acumulada en los pies y en las manos se pueden reducir y hasta eliminar las molestias.

La temperatura óptima está en 35-37 °C. Ya que el cuerpo reacciona de manera diversa, una temperatura inferior no es perjudicial. Es recomendable evitar temperaturas superiores a

37 °C. Por regla general se debe ir con cuidado en los casos de embarazo, trastornos cardíacos, circulatorios e hipertensión.

Un efecto no se da nunca de manera inmediata. Por eso se recomienda una aplicación continuada y regular. Lo mejor sería empezar con un tiempo de masaje de 5 minutos y aumentarlo de semana en semana en un minuto más. La duración del baño puede llegar hasta 15-20 minutos para personas con el corazón sano. Se recomienda evitar en todos los casos tiempos superiores a los 30 minutos.

Un masajista utiliza normalmente técnicas diversas y con una intensidad variable. Los diferentes hidromasajes de BAÑACRIL, se han desarrollado para obtener unos efectos de masaje semejantes pero más intensos. Los jets de hidromasaje se han colocado de tal manera que permiten llegar a todas las partes importantes del cuerpo, asegurando el mejor efecto del masaje. Unos apoyabrazos integrados, espaldas anatómicas y un reposacabezas para el cuello facilitan una postura relajada en el hidromasaje.

Los controles se han instalado de manera que sean fácilmente manejables y que permitan modificar la intensidad del masaje.

Algunos sistemas disponen de la función de Autolimpieza para que con cierta periodicidad se pueda limpiar la instalación y dejarla en perfecto estado de funcionamiento.

Los aditivos y aceites esenciales sin espuma (Bañacril dispone de un atractivo surtido de los mismos) penetran con más facilidad en la piel gracias a los remolinos del agua y a la apertura de los poros que absorben mejor por el movimiento del aire. Por eso la piel está sujeta a una cierta terapia de estímulo y, por la mejor absorción, la sangre queda enriquecida con oxígeno.

SISTEMAS DE HIDROMASAJE

Sistema de Hidromasaje Agua

Resulta especialmente indicado para la artritis, lumbago, recuperaciones postoperatorias, dolores musculares, estrés y estados de fatiga en general.

Consiste en chorros de agua enriquecida con una mezcla de aire con salidas laterales, que pueden ser orientables y regulables.

Este sistema produce un masaje con gran energía y con la posibilidad de dirigir dichos chorros a zonas concretas del cuerpo.

Sistema de Hidromasaje Aire

Favorece la vasodilatación y la oxigenación celular, haciendo de éste el más aconsejado para la estimulación del riego

sanguíneo y para la terapia de la arterioesclerosis.

Consiste en válvulas uniformemente repartidas en el fondo de la bañera, que inyectan aire, produciendo millones de burbujas que proporcionan un masaje suave y muy bien repartido por todo el cuerpo.

Este sistema es ideal para conseguir un relax generalizado.

Sistema de Hidromasaje Aire + Agua

Incorpora los sistemas de Hidromasaje Agua y Aire en una misma bañera.

Estos pueden funcionar conjunta o independientemente, con lo que podremos obtener los beneficios de ambos sistemas.

PRECAUCIONES DE INSTALACIÓN

Enhorabuena y gracias por haber adquirido una bañera de hidromasaje

Ha sido fabricada bajo rigurosos controles de calidad y probada para certificar su perfecto funcionamiento.

Este manual contiene todas las instrucciones necesarias para el buen uso y mantenimiento de su nueva bañera de hidromasaje.

SEGURIDAD DE LA INSTALACIÓN

- La instalación tanto de fontanería como eléctrica debe respetar la legislación vigente en instalaciones de edificios.
- El Reglamento de baja tensión vigente en Europa obliga a la protección de las instalaciones eléctricas con un interruptor diferencial y otro magnetotérmico. Éstos se tendrán que montar siguiendo las distancias marcadas por dicho Reglamento.
- La conexión eléctrica de la bañera se deberá efectuar siempre con toma de tierra y a canalización eléctrica fija, atendiendo a las especificaciones del Reglamento de baja tensión vigente.
- Hay que tener en cuenta que en un cuarto de baño donde hay instalada una bañera, ya sea de hidromasaje o no, se establecen 4 volúmenes de protección. Para cada uno de ellos el reglamento de baja tensión define una serie de requisitos sobre la protección de los elementos, cableado, mecanismos y aparatos que van instalados dentro de cada volumen. Ver los 4 volúmenes de protección en el gráfico adjunto.
- Si es necesaria la instalación de una caja independiente de conexiones para la alimentación de red 220 - 230 V, dentro del volumen 1, ésta deberá tener un grado de protección mínimo de IPX5 y deberá situarse a 20 cm. del suelo, como mínimo. Dentro del volumen 1 no podrán instalarse interruptores, tomas de corriente ni aparatos de iluminación.
- Dentro del volumen 2 no se instalarán interruptores, aunque pueden instalarse tomas de corriente de seguridad. Podrán instalarse aparatos de alumbrado de instalación fija,

preferentemente de Clase II o sin partes metálicas accesibles y en los portalámparas no se podrán establecer contactos fortuitos con partes activas al poner o quitar las lámparas.

- Para su seguridad será necesario que la línea de la bañera disponga de un interruptor diferencial de 25 A., de una sensibilidad de 30 mA. y otro magnetotérmico que deberá ser de 10 A o 16 A en función del sistema de hidromasaje. Si no estuvieran montados en la instalación deberán incorporarse a la línea. La potencia real de consumo es:
10 A hasta 2100 W
16 A de 2100 a 3300 W
- Para la conexión de la bañera a red el sistema de hidromasaje dispone de una salida de cable bipolar con toma de tierra de sección mínima de 1,5 mm² que se ha de conectar a red 220 - 230 V ~ 50 Hz atendiendo las normas que regulan las instalaciones en cuartos de baño.

Conexión equipotencial

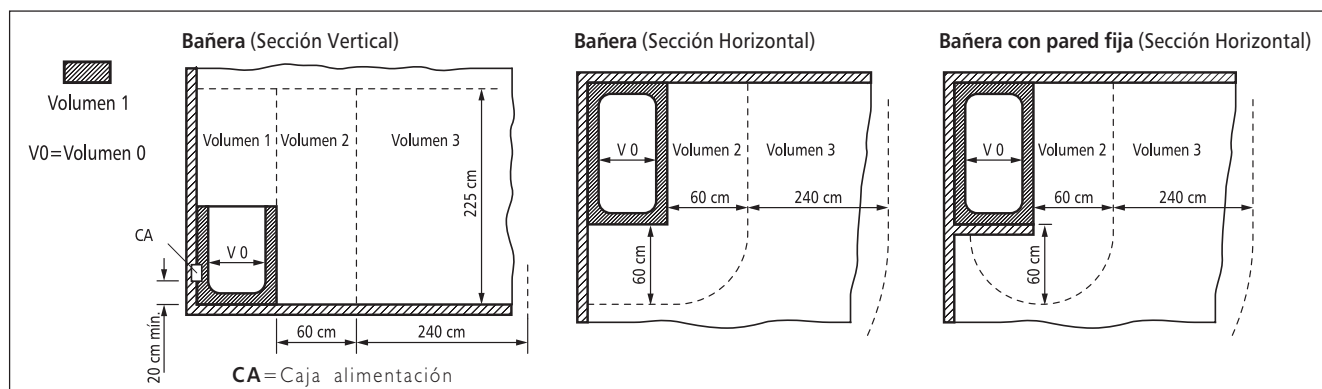
- La bañera debe disponer de una conexión equipotencial local suplementaria entre sus elementos metálicos.
- En el chasis metálico de la bañera está dispuesto un borne para la conexión de la instalación equipotencial del cuarto de baño.
- El cable a conectar debe ser de 2,5 a 6 mm² de sección. El borne de conexión equipotencial lleva una etiqueta identificativa con el símbolo:

CIERRES Y REGISTROS

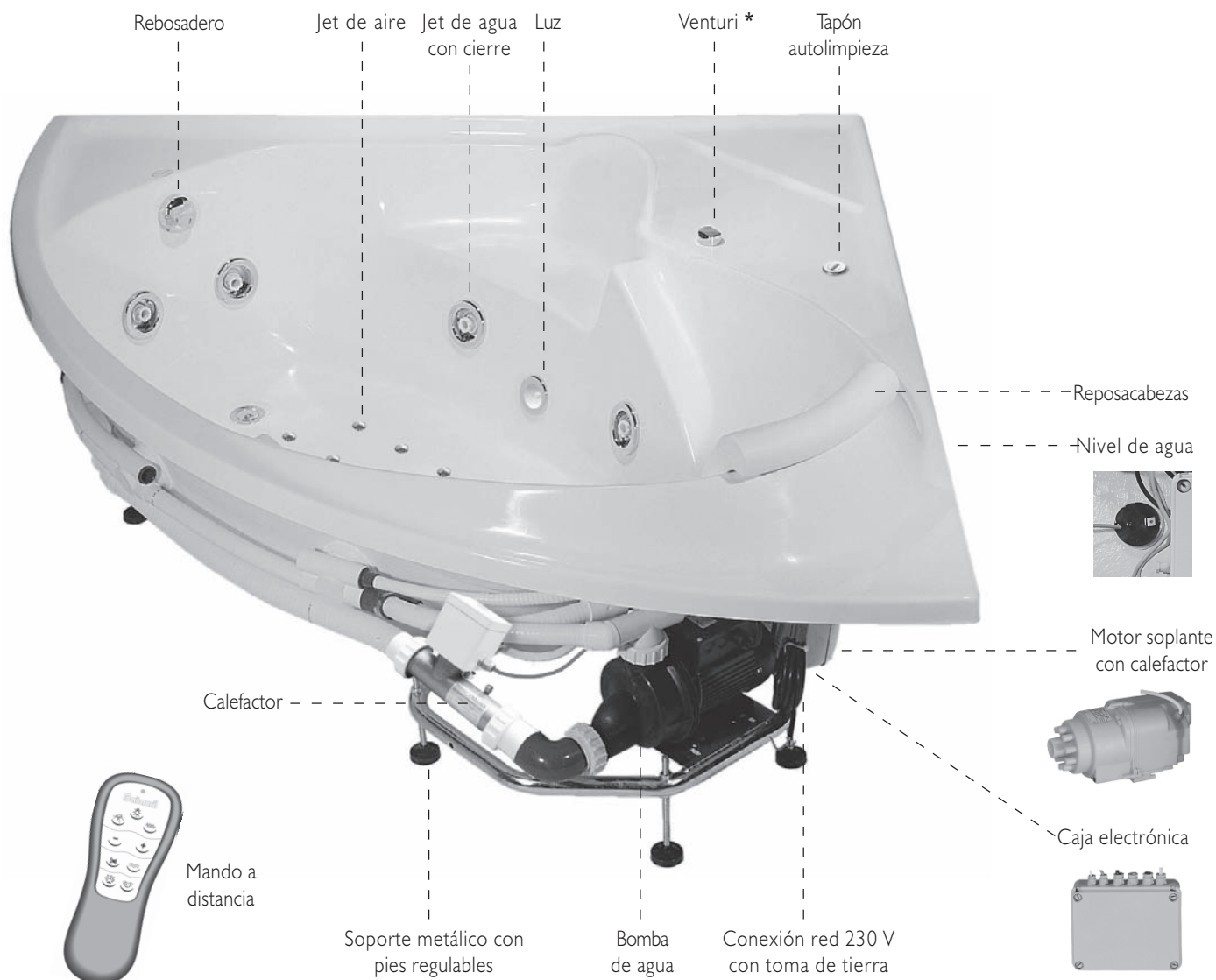
- Toda bañera de hidromasaje debe disponer como mínimo de una tapa de registro de acceso a los mecanismos, suficientemente grande para acceder a ellos. Además, en los sistemas de hidromasaje de **Aire** y de **Aire+Agua**, será necesario dejar una rejilla de aspiración y ventilación, para el motor soplante, de 15x15 cm. como mínimo. Esta rejilla deberá proteger el interior de la bañera y no permitir

en ningún caso que puedan penetrar los dedos de la mano.

- Tanto la rejilla de aireación como el registro no podrán ser desmontados sin la ayuda de un útil o herramienta.
- La bañera no podrá ser utilizada nunca y bajo ningún concepto con los registros, rejilla de aireación o en su caso con los faldones desmontados.



SISTEMA HIDROMASAJE AIRE + AGUA DIGITAL



CARACTERÍSTICAS TÉCNICAS

	Digital de Luxe 1	Digital de Luxe 2	Digital
Alimentación red:	230 V~50 Hz	Id.	Id.
Potencia real de consumo:	2740 W	1740 W	1700 W
Motor soplante:	230 V, 1100 W nominal	Id.	Id.
Bomba de agua:	230 V, 900 W nominal	Id.	Id.
Calefactor de agua:	230 V, 1000 W	NO	NO
Luz halógena:	230 V, 1 o 2 x 20 W (s/ modelo)	Id.	NO
Control nivel:	Electrónico	Id.	Id.
Autolimpieza:	SI	SI	NO

Luxe 2: Sólo modelos Toy's 160, Barcelona, Europa 160/170, Sinuosa, Premiá 170/180, Condal y Benelux. **Luxe 1:** Resto modelos.

* Para las bañeras Toy's 160, Barcelona, Europa 160/170, Sinuosa, Premiá 170/180, Condal, Venus, Benelux, Bonita 130, con sistema **Aire+Agua**, la regulación de la intensidad de hidromasaje **Agua** se realizará mediante Venturi y el sistema **Ola Agua** será On/Off. Sólo en este caso las teclas +/- no funcionarán.

DESCRIPCIÓN DEL MANDO A DISTANCIA

FUNCIÓN DE LAS TECLAS



Material Policarbonato antichoque
Protección IP-X7
Alimentación 2 pilas tipo AAA
Emisión por radio
Soporte autoadhesivo



Tecla **Agua**

Se utiliza para activar y desactivar la función **Baño Agua**.



Tecla **Aire**

Se utiliza para activar y desactivar la función **Baño Aire**.



Tecla **Baño Ola Agua**

Se utiliza para activar y desactivar en la función **Baño Agua** la función especial **Baño Ola Agua**.



Tecla **Baño Ola Aire**

Se utiliza para activar y desactivar en la función **Baño Aire** la función especial **Baño Ola Aire**.



Tecla **Subir**

Se utiliza para subir la potencia de la función **Baño Aire** y/o **Baño Agua** activa.



Tecla **Bajar**

Se utiliza para bajar la potencia de la función **Baño Aire** y/o **Baño Agua** activa.



Tecla **Calefactor** (sólo disponible en la versión **de Luxe 1**)

Se utiliza para activar y desactivar la función **Calefactor**.



Tecla **Luz** (sólo disponible en las versiones **de Luxe 1 y 2**)

Se utiliza para activar y desactivar la función **Luz**.

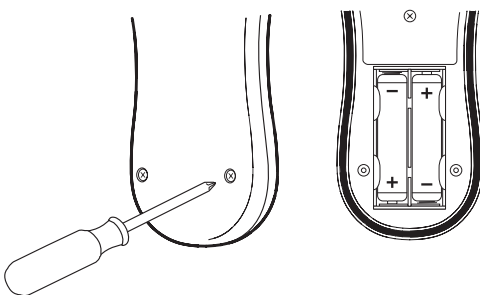


Tecla **Autolimpieza** (sólo disponible en las versiones **de Luxe 1 y 2**)

Se utiliza para activar y desactivar la función **Autolimpieza**.

Luxe 2: Sólo modelos Toy's 160, Barcelona, Europa 160/170, Sinuosa, Premiá 170/180, Condal y Benelux. **Luxe 1:** Resto modelos.

MANTENIMIENTO



Este mando a distancia sólo necesita sustituir las pilas cada 2 o 3 años aproximadamente, según la frecuencia de uso.

Para ello proceder del siguiente modo:

- Extraer los 4 tornillos sin extraviar sus juntas de goma.
- Abrir la tapa procurando que la junta de goma no salga de su alojamiento.
- Reemplazar las pilas gastadas observando su polaridad.
- Colocar de nuevo la tapa, asegurándose de que la junta de goma está bien alojada.
- Atornillar la tapa asegurándose que las juntas esten bien situadas.

Es aconsejable que la sustitución de las pilas sea realizada por un Servicio Técnico Autorizado de Bañacril.

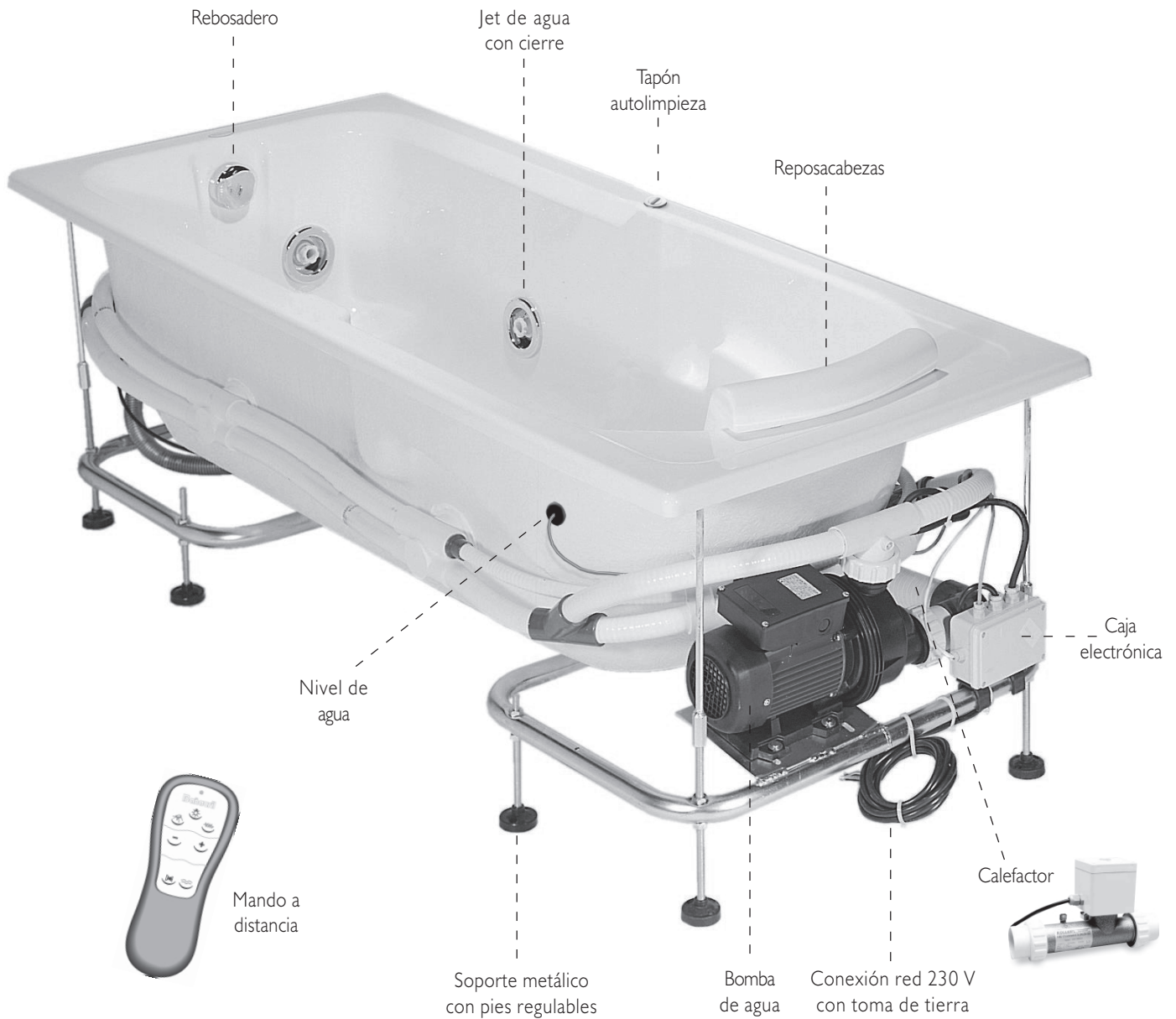
Bañacril no se hace responsable de las posibles filtraciones que se puedan producir una vez sustituidas las pilas por el usuario.

FUNCIONAMIENTO

Ver instrucciones generales de FUNCIONAMIENTO en página 12.

SISTEMA HIDROMASAJE AGUA DIGITAL

ESPAÑOL



CARACTERÍSTICAS TÉCNICAS

	Digital de Luxe 1	Digital
Alimentación red:	230 V~50 Hz	Id.
Potencia real de consumo:	1840 W	800 W
Bomba de agua:	230 V, 900 W nominal	Id.
Calefactor de agua:	230 V, 1000 W	NO
Luz halógena:	230 V, 1 o 2 x 20 W (s/ modelo)	NO
Control nivel:	Electrónico	Id.
Autolimpieza:	SI	NO

DESCRIPCIÓN DEL MANDO A DISTANCIA

FUNCIÓN DE LAS TECLAS



Material Policarbonato antichoque
Protección IP-X7
Alimentación 2 pilas tipo AAA
Emisión por radio
Soporte autoadhesivo



Tecla **Agua**

Se utiliza para activar y desactivar la función **Baño Agua**.



Tecla **Baño Ola Agua**

Se utiliza para activar y desactivar en la función **Baño Agua** la función especial **Baño Ola Agua**.



Tecla **Subir**

Se utiliza para subir la potencia de la función **Baño Agua**.



Tecla **Bajar**

Se utiliza para bajar la potencia de la función **Baño Agua**.



Tecla **Calefactor** (sólo disponible en la versión **de Luxe 1**)

Se utiliza para activar y desactivar la función **Calefactor**.



Tecla **Luz** (sólo disponible en la versión **de Luxe 1**)

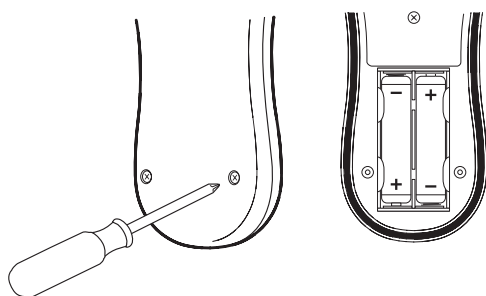
Se utiliza para activar y desactivar la función **Luz**.



Tecla **Autolimpieza** (sólo disponible en la versión **de Luxe 1**)

Se utiliza para activar y desactivar la función **Autolimpieza**.

MANTENIMIENTO



Este mando a distancia sólo necesita sustituir las pilas cada 2 o 3 años aproximadamente, según la frecuencia de uso.

Para ello proceder del siguiente modo:

- Extraer los 4 tornillos sin extraviar sus juntas de goma.
- Abrir la tapa procurando que la junta de goma no salga de su alojamiento.
- Reemplazar las pilas gastadas observando su polaridad.
- Colocar de nuevo la tapa, asegurándose de que la junta de goma está bien alojada.
- Atornillar la tapa asegurándose que las juntas esten bien situadas.

Es aconsejable que la sustitución de las pilas sea realizada por un Servicio Técnico Autorizado de Bañacril.

Bañacril no se hace responsable de las posibles filtraciones que se puedan producir una vez sustituidas las pilas por el usuario.

FUNCIONAMIENTO

Ver instrucciones generales de FUNCIONAMIENTO en página 12. Este sistema no dispone de las funciones **Aire** ni **Baño Ola Aire**.

SISTEMA HIDROMASAJE AIRE DIGITAL



CARACTERÍSTICAS TÉCNICAS

Alimentación de red:	230 V~50 Hz
Potencia real de consumo:	900 W
Motor soplante:	230 V, 1100 W nominal

DESCRIPCIÓN DEL MANDO A DISTANCIA

FUNCIÓN DE LAS TECLAS



Tecla **Aire**

Se utiliza para activar y desactivar la función **Baño Aire**.



Tecla **Baño Ola Aire**

Se utiliza para activar y desactivar en la función **Baño Aire** la función especial **Baño Ola Aire**.



Tecla **Subir**

Se utiliza para subir la potencia de la función **Baño Aire**.



Tecla **Bajar**

Se utiliza para bajar la potencia de la función **Baño Aire**.

Material Policarbonato antichoque

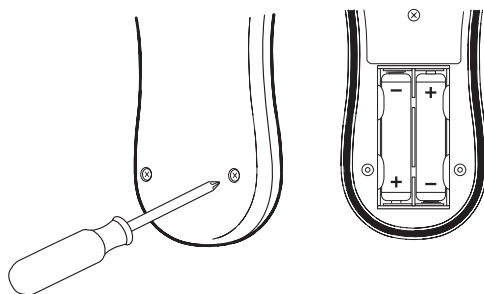
Protección IP-X7

Alimentación 2 pilas tipo AAA

Emisión por radio

Soporte autoadhesivo

MANTENIMIENTO



Este mando a distancia sólo necesita sustituir las pilas cada 2 o 3 años aproximadamente, según la frecuencia de uso.

Para ello proceder del siguiente modo:

- Extraer los 4 tornillos sin extraviar sus juntas de goma.
- Abrir la tapa procurando que la junta de goma no salga de su alojamiento.
- Reemplazar las pilas gastadas observando su polaridad.
- Colocar de nuevo la tapa, asegurándose de que la junta de goma está bien alojada.
- Atomillar la tapa asegurándose que las juntas esten bien situadas.

Es aconsejable que la sustitución de las pilas sea realizada por un Servicio Técnico Autorizado de Bañacril.

Bañacril no se hace responsable de las posibles filtraciones que se puedan producir una vez sustituidas las pilas por el usuario.

FUNCIONAMIENTO

Ver instrucciones generales de FUNCIONAMIENTO en página 12. Este sistema no dispone de las funciones **Agua** ni **Baño Ola Agua**.

Esta es una descripción de todas las funciones disponibles en los sistemas de Hidromasaje. Comprobar las correspondientes al sistema que Ud. ha adquirido.



BAÑO AGUA *

En cualquier momento en que haya suficiente nivel de agua se puede pulsar la tecla **Agua** para conectar la función **Baño Agua**. Esta función sirve para conectar una bomba de agua que dará un caudal de agua determinado a los jets. Al activar la función sonará un tono corto.

Esta función se abortará si el nivel de agua es insuficiente durante el baño.

Para detener esta función basta con volver a accionar el pulsador. Al desactivar la función sonará un tono largo.

Se puede regular la potencia de la bomba de agua para obtener más o menos caudal de agua en los jets. Esto se realiza mediante las teclas **Subir** y **Bajar**.



BAÑO AIRE

En cualquier momento se puede pulsar la tecla **Aire** para conectar la función **Baño Aire**. Esta función sirve para conectar el dispositivo soplante que dará un caudal de aire determinado a los jets. Al activar la función sonará un tono corto.

Para detener esta función basta con volver a accionar el pulsador. Al desactivar la función sonará un tono largo.

Se puede regular la potencia del soplante de aire para obtener más o menos caudal de aire en los jets. Esto se realiza mediante las teclas **Subir** y **Bajar**.



BAÑO OLA AGUA *

En cualquier momento en que esté conectada la función **Baño Agua** se puede pulsar la tecla **Ola Agua** para conectar la función **Baño Ola Agua**. Al conectar esta función se dará un caudal de agua oscilante a los jets. Este caudal oscilará entre la potencia seleccionada y la potencia mínima. Al activar la función sonará un tono corto.

Esta función se abortará si el nivel de agua es insuficiente durante el baño.

Para detener esta función basta con volver a accionar el pulsador o con detener la función **Baño Agua**. Al desactivar la función sonará un tono largo.

Se puede regular la potencia de la bomba de agua para obtener más o menos caudal de agua en los jets. Esto se realiza mediante las teclas **Subir** y **Bajar**.



BAÑO OLA AIRE

En cualquier momento en que esté conectada la función **Baño Aire** se puede pulsar la tecla **Ola Aire** para conectar la función **Baño Ola Aire**. Al conectar esta función se dará un caudal de aire oscilante a los jets. Este caudal oscilará entre la potencia seleccionada y la potencia mínima. Al activar la función sonará un tono corto.

Para detener esta función basta con volver a accionar el pulsador o con detener la función **Baño Aire**. Al desactivar la función sonará un tono largo.

Se puede regular la potencia del soplante de aire para obtener más o menos caudal de aire en los jets. Esto se realiza mediante las teclas **Subir** y **Bajar**.



AUMENTAR "SUBIR" *

Con las funciones **Baño Agua**, **Baño Aire**, **Baño Ola Agua** y **Baño Ola Aire**, permite aumentar la potencia de las funciones que estén activas. A medida que la potencia de las funciones activas vayan aumentando de potencia se oír un tono corto más repetitivo. Al llegar al máximo de dichas funciones sonará un tono largo.



DISMINUIR "BAJAR" *

Con las funciones **Baño Agua**, **Baño Aire**, **Baño Ola Agua** y **Baño Ola Aire**, permite disminuir la potencia de las funciones que estén activas. A medida que la potencia de las funciones activas vayan disminuyendo de potencia se oír un tono corto menos repetitivo. Al llegar al mínimo de dichas funciones sonará un tono largo.

* Para las bañeras TOY'S 160, Barcelona, Europa 160/170, Premià 170/180, Condal, Venus, Benelux, Bonita 130, con sistema **Aire+Agua**, la regulación de la intensidad de hidromasaje **Agua** se realizará mediante Venturi y el sistema **Ola Agua** será On/Off. Sólo en este caso las teclas +/- no funcionarán.



CALEFACTOR

En cualquier momento en que esté conectada la función **Baño Agua** o **Baño Ola Agua** se puede pulsar la tecla **Calefactor** para conectar la función **Calefactor**. Al conectar esta función se conectará una resistencia que calentará el agua que salga por los jets. Esta función sólo puede funcionar con la bomba de agua en marcha. Al activar la función sonará un tono corto.

Para detener esta función basta con volver a accionar el pulsador o con detener la función **Baño Agua**. Al desactivar la función sonará un tono largo.



La función del calefactor sólo es para mantener la temperatura del agua.



LUZ HALÓGENA

En cualquier momento en que haya suficiente nivel de agua se puede pulsar la tecla **Luz** para conectar la función **Luz Halógena**. Esta función sirve para conectar la luz de la bañera. Al activar la función sonará un tono corto.

Esta función se abortará si el nivel de agua es insuficiente.

Para detener esta función basta con volver a accionar el pulsador. Al desactivar la función sonará un tono largo.



AUTOLIMPIEZA



La función de Autolimpieza introduce un desinfectante concentrado en toda la instalación de agua, por lo que deberá activarse siempre con precaución y sin ninguna persona dentro de la bañera.

En cualquier momento en que haya suficiente nivel de agua se puede pulsar la tecla **Autolimpieza** para conectar esta función. Debido a que es una operación poco habitual y, para evitar que se active por error, deberá mantenerse el pulsador presionado unos segundos, durante los cuales sonarán unos tonos cortos de advertencia. Esta función se abortará si el nivel de agua es insuficiente.

Para detenerla bastará con volver a accionar el pulsador. Al desactivarla sonará un tono largo.

Es aconsejable realizar la **Autolimpieza** cada 2 o 3 meses, en función de su utilización.

Esta función realizará la limpieza de la instalación de agua de la bañera mediante la siguiente secuencia:

- Mantener la tecla pulsada durante 3 segundos.
- Pone en marcha la bomba de agua.
- Activa la salida de líquido limpiador (jabón o desinfectante) durante 10 segundos y un tono corto cada segundo.
- Mantiene activa la bomba de agua durante 5 minutos.
- Detiene la bomba y espera a que se empiece a vaciar la bañera. Esto se detecta con el nivel de agua. Genera un aviso acústico con un doble tono corto cada 2 segundos.
- Cuando detecta que se ha empezado a vaciar la bañera (por la falta de nivel de agua) espera un minuto más para vaciarla completamente.
- Pone en marcha el soplante de aire durante 3 minutos para secar la bañera (sólo en sistema **Aire+Agua**).
- Al finalizar el secado detiene la función **Autolimpieza** avisando con un tono largo.

TEMPORIZADOR DE SEGURIDAD

Este equipo tiene un temporizador de seguridad que desactivará cualquier función, cuando se hayan superado los 30 minutos de funcionamiento ininterrumpido sin manipulación del usuario.

FUNCIONES INCOMPATIBLES E INTERACCIONES

- | | |
|--------------------------------|--|
| ■ Requieren nivel de agua | Las funciones Baño Agua , Baño Ola Agua , Calefactor y Luz Halógena requieren que haya un nivel suficiente de agua en la bañera. |
| ■ Calefactor | Requiere la función Baño Agua activada. |
| ■ Función Baño Ola Agua | Requiere la función Baño Agua activada. |
| ■ Función Baño Ola Aire | Requiere la función Baño Aire activada. |
| ■ Función Autolimpieza | No puede activarse si hay otra función seleccionada, del mismo modo, mientras se realiza la Autolimpieza no puede activarse ninguna otra función. |

El sistema computerizado de esta bañera es susceptible de quedar bloqueado total o parcialmente en el caso de fluctuaciones muy importantes o pequeños cortes de la red de alimentación. Por ejemplo, una tormenta con aparato eléctrico, subidas y bajadas de tensión, etc. En este caso será suficiente desconectar el sistema de la RED durante unos 10 segundos y conectarlo nuevamente.

Si no funciona ninguna opción de hidromasaje, comprobar la

correcta conexión a la RED o los fusibles que contiene la caja electrónica.

Si el hidromasaje de agua no se pone en funcionamiento, comprobar que no falte nivel de agua, en este caso llenar la bañera hasta que se ponga en marcha.

Es aconsejable realizar la **Autolimpieza** cada 2 o 3 meses, en función de su utilización.

INFORMACIÓN AL USUARIO

La superficie lisa, cálida y antideslizante del metacrilato se mantendrá toda la vida con su brillo natural si sigue las recomendaciones siguientes:

1. Su fina superficie, exenta de poros, permite una simple limpieza con una esponja o paño, humedecidos con agua, pudiéndose añadir una pequeña cantidad de detergente neutro.
2. Periódicamente, la aplicación de un limpiador doméstico de los utilizados para muebles, electrodomésticos, azulejos, etc. mantendrá el brillo de la bañera con todo su vigor y belleza.

Nota: Evitar el contacto de cualquier tipo de limpiador con las superficies metálicas, tales como válvulas y grifos.

3. Si después de un largo e intenso periodo de utilización (5 a 10 años según los casos) la superficie acrílica, presentase zonas en las que, con los cuidados descritos anteriormente, no apareciese el brillo original, bastará pulir a fondo con un abrillantador para pintura, de los utilizados en las carrocerías de los automóviles (que no contenga siliconas). Para más comodidad en la aplicación, se puede utilizar un bonete de paño acoplado a un taladro.

Nota: En las bañeras de COLORES MATE no deberá utilizarse ningún tipo de abrillantador, sólo se utilizará papel de lija al agua.

Muy importante:

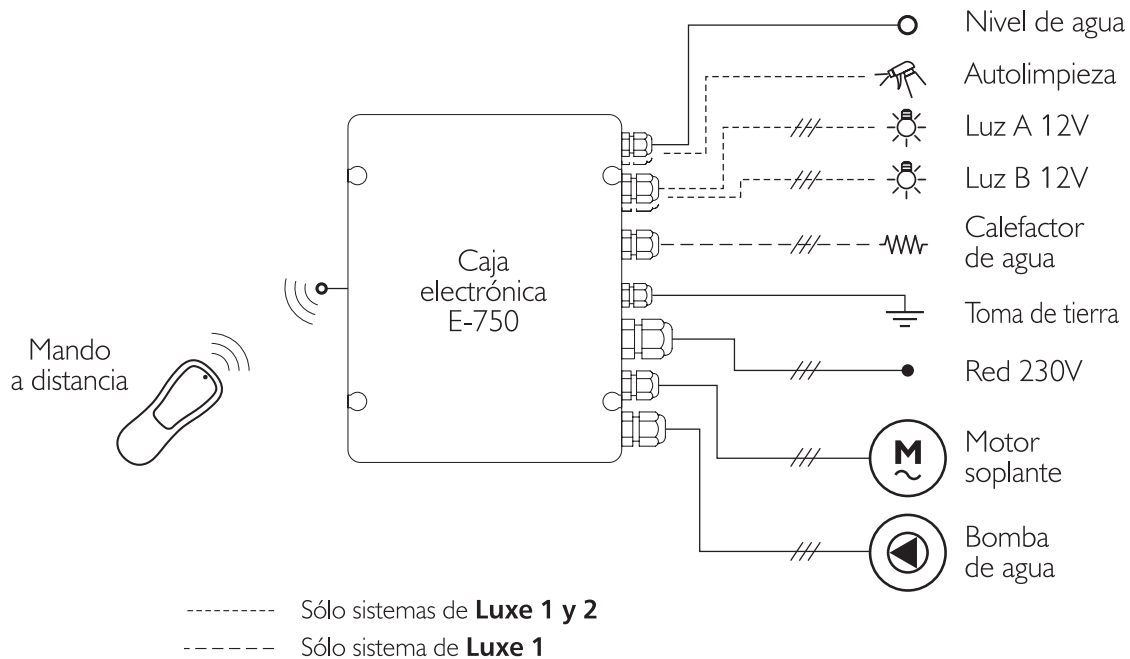
- No debe utilizar para su limpieza detergentes en polvo ni abrasivos.
- Algunos disolventes orgánicos o bien las altas temperaturas como las provocadas por cigarrillos encendidos o llamas, dañarán la superficie de su bañera. Si eso ocurriera, se puede reparar con papel de lija al agua del número 240 hasta su total desaparición y, a continuación, afinar con papel de lija del número 500.
- Bastará con pulir como se ha descrito anteriormente para devolverle el brillo.
- Los productos químicos habituales en el hogar, tales como sulfomán (agua fuerte), sosa cáustica en disolución, desatascadores, lejías, etc. aunque no alteran en absoluto el material acrílico, no son recomendables como limpiadores.



La superficie húmeda de las bañeras puede ser motivo de accidentes, sobre todo si se utiliza jabón, champú, aceites, etc.

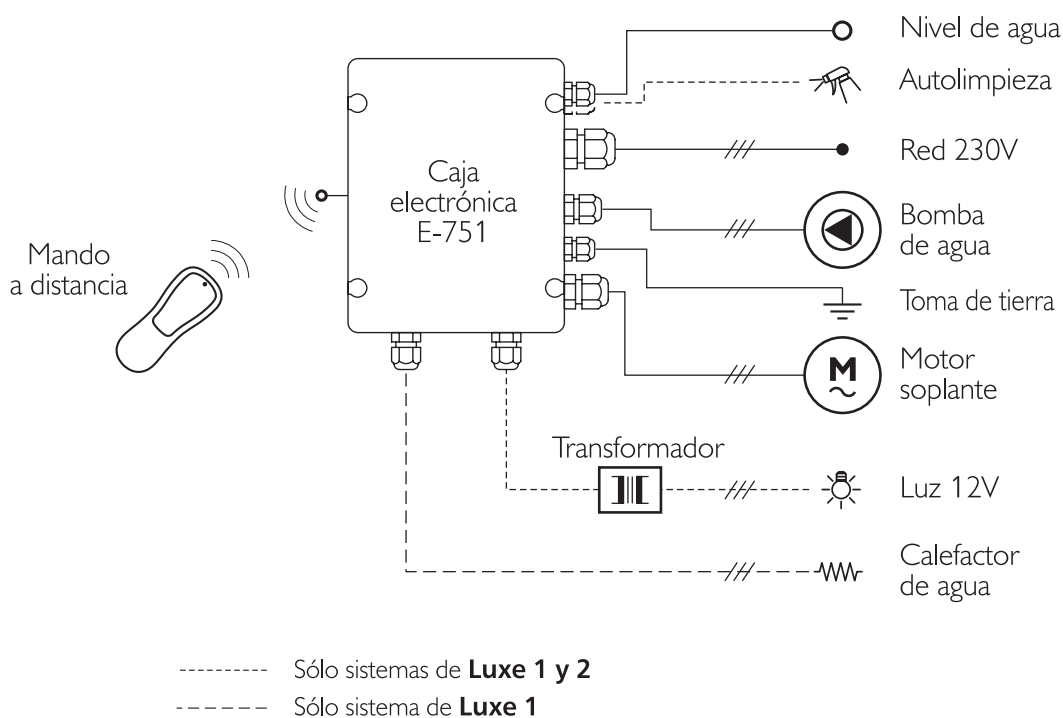
Montaje con doble regulación electrónica

Para todas las bañeras excepto las que disponen del sistema de regulación por venturi.



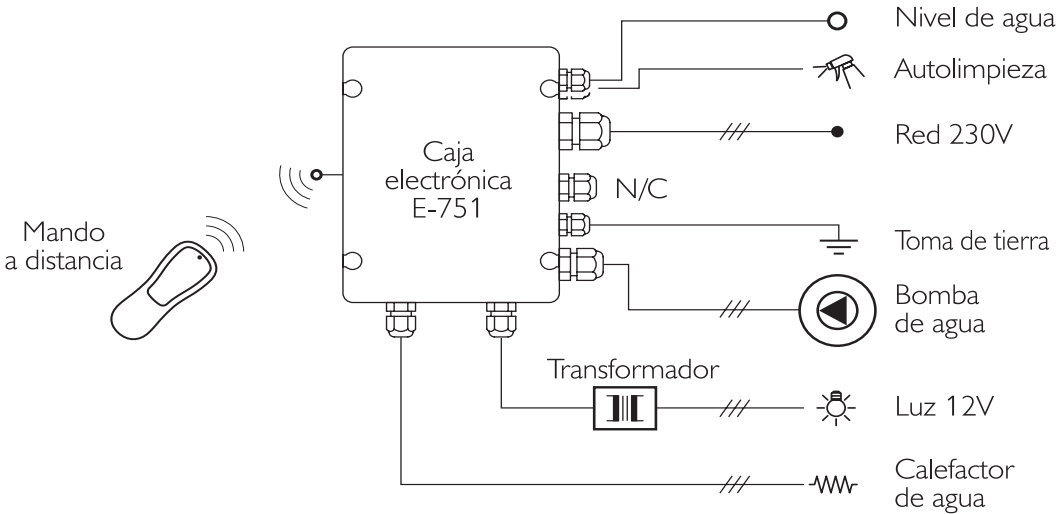
Montaje con regulación de agua por venturi

Para las bañeras Toy's 160, Barcelona, Europa 160/170, Sinuosa, Premiá 170/180, Condal, Venus, Benelux, Bonita 130, la regulación de la intensidad de hidromasaje **Agua** se realizará mediante Venturi y el sistema **Ola Agua** será On/Off. Sólo en este caso las teclas +/- no funcionarán.



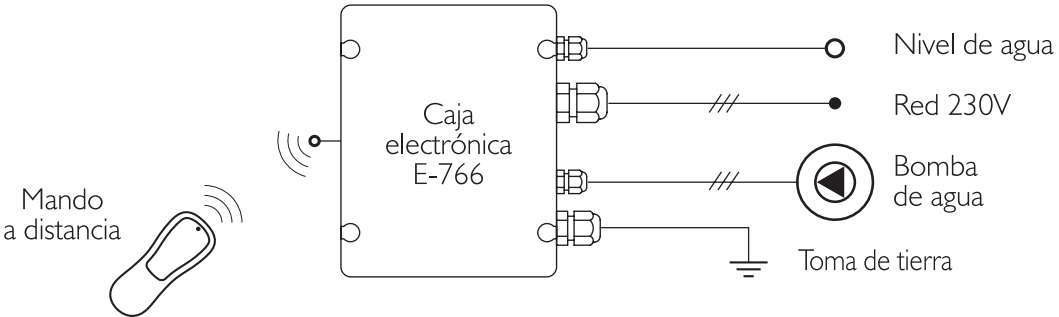
SISTEMA AGUA DIGITAL

Sistema Agua Digital de Luxe 1

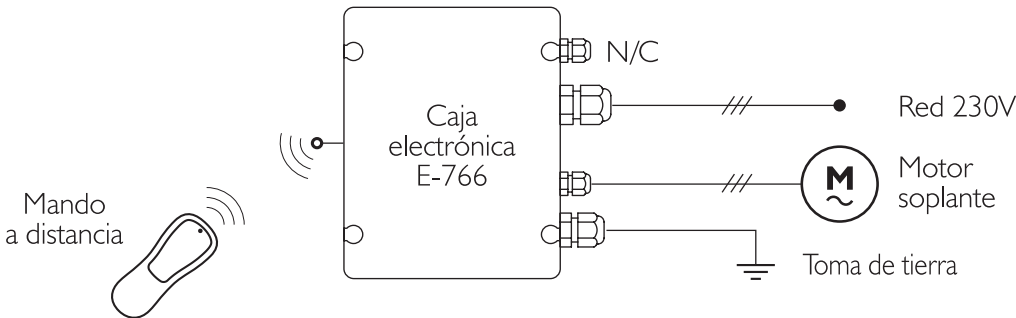


N/C : Sin conexión

Sistema Agua Digital



SISTEMA AIRE DIGITAL



N/C : Sin conexión



SAUNAS INBECA, S. L. C/ Galileu, 138 - 08028 Barcelona - Tel. 93 339 13 29
FÁBRICA: Pol. Ind. EL GRAB 08758 Cervelló - Barcelona